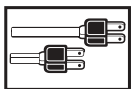




Merkmale

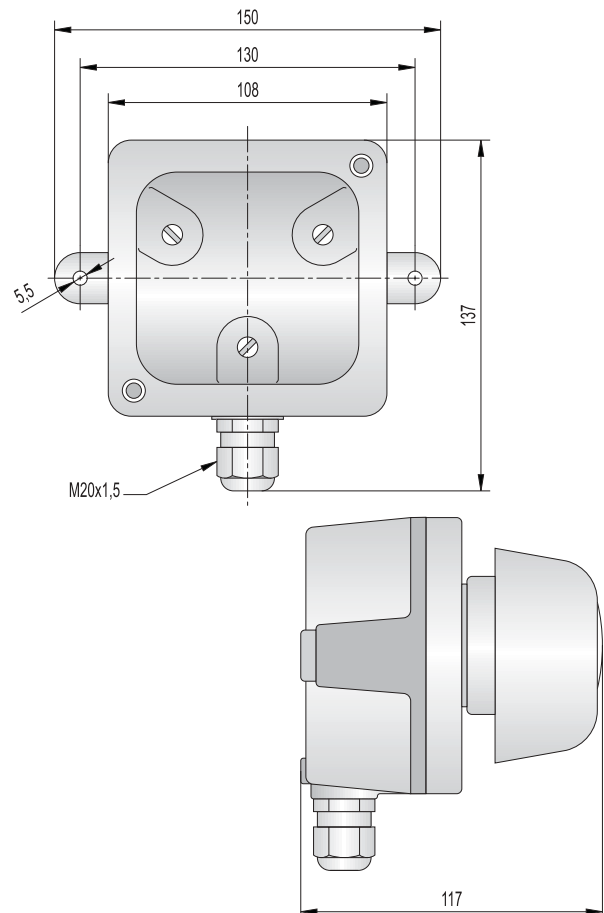
- akustischer Signalmelder mit hoher Schutzart (IP 66)
- zum universellen Einsatz auch an Orten mit extremen Wetterbedingungen bzw. Umwelteinflüssen
- resistent gegen Regen, Luftfeuchtigkeit, Hitze, Kälte, Säuren, Laugen, Schmierstoffe etc.
- 4 Tonarten/Tonfolgefrequenzen mit DIP-Schalter einstellbar

Einstellen des Tonsignals			
Tonart	DIP-Schalter	Tonfolge / Tonfolgefrequenz	
Einton		180 ms an	70 ms aus
		120 ms an	50 ms aus
		60 ms an	25 ms aus
		Dauerton	
Zweiton		5 Hz	
		10 Hz	
		15 Hz	
		20 Hz	
Dreitton		5 Hz	
		10 Hz	
		15 Hz	
		20 Hz	
Wobbelton		1,6 Hz	
		3,6 Hz	
		3,9 Hz	
		7,8 Hz	



Technische Daten

Type	AS4
Gehäuse, Farbe	Aluminium-Druckguss Oberteil Polycarbonat, schwarz
Tonart	Ein-/Zwei-/Drei- und alternierender Ton
Tonfrequenz	5 - 20 Hz (DIP-Schalter)
Schalldruckpegel	~ 90 dB
Temperaturbereich	-20 °C bis +70 °C
Anschluss	1,5 mm ² ein- oder feindrähtig
Leitungseinführung	1 x M20 x 1,5
Montageart	Wand- oder Deckenmontage
Gewicht	900 g



Bestelldaten

Type	Nennspannung (V)	Artikel-Nr.	Spannungsbereich (V)	Nennstrom (mA)
AS4	110 - 230 V AC	410 400 004	+10/-15%	16 mA