

Ex-geschützter optisch-akustischer Signalmelder VS1



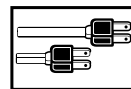
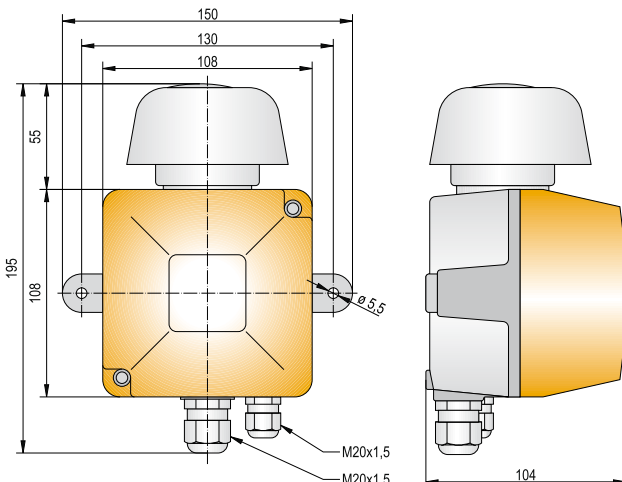
Ex II 2 G Ex mb e [ib] IIC T6
Zone 1, 2

DIP-Schalter	Betriebsart
<input type="checkbox"/> <input type="checkbox"/> <input type="checkbox"/> <input type="checkbox"/>	Telefonzweitmelder
<input type="checkbox"/> <input type="checkbox"/> <input type="checkbox"/> <input type="checkbox"/>	Signalmelder

Einstellen des Tonsignals		
Tonart	DIP-Schalter	Tonfolge / Tonfolgefrequenz
Einton	<input type="checkbox"/> <input type="checkbox"/> <input type="checkbox"/> <input type="checkbox"/>	Dauererton
	<input type="checkbox"/> <input type="checkbox"/> <input type="checkbox"/> <input type="checkbox"/>	120 ms an 50 ms aus
Zweiton	<input type="checkbox"/> <input type="checkbox"/> <input type="checkbox"/> <input type="checkbox"/>	16,6 Hz
	<input type="checkbox"/> <input type="checkbox"/> <input type="checkbox"/> <input type="checkbox"/>	50 Hz
Dreitton	<input type="checkbox"/> <input type="checkbox"/> <input type="checkbox"/> <input type="checkbox"/>	16,6 Hz
	<input type="checkbox"/> <input type="checkbox"/> <input type="checkbox"/> <input type="checkbox"/>	50 Hz
	<input type="checkbox"/> <input type="checkbox"/> <input type="checkbox"/> <input type="checkbox"/>	120 ms an 50 ms aus
	<input type="checkbox"/> <input type="checkbox"/> <input type="checkbox"/> <input type="checkbox"/>	60 ms an 25 ms aus

Merkmale

- explosiongeschützter optisch-akustischer Signalmelder für universellen Einsatz in explosionsgefährdeten Industriebereichen
- 3 Tonarten und bis 4 Tonfolgefrequenzen über DIP-Schalter einstellbar
- Spannungsversorgung aus dem Netz (230 V AC)
- 5 Kalottenfarben



Technische Daten

Type	VS1
Gehäuse, Farbe	Aluminium-Druckguss, schwarz RAL 9005
Kalotte, Farbe	Polycarbonat, orange, rot, klar, blau, grün
Montageart	Wand- oder Deckenmontage
Gewicht	1,5 kg
Akustischer Signalgeber	Lautsprecher
Tonarten	Ein-/Zwei- oder Dreiton mit DIP-Schalter einstellbar
Optische Signalisierung	2 Blitzröhren mit ~1 J
Netzanschluss	230 V AC -15% +10%, 50 Hz, 0,06 A
Blitzfrequenz	1 - 2 Hz
Anschlussklemmen	bis 1,5 mm ² ein- oder feindrähtig
Kabeleinführung	2 x M20x1,5
Kabeldurchmesser	6 - 12 mm
Zulassung	PTB 04 ATEX 2012



Bestelldaten

Type	Artikel-Nr.	Bezeichnung
VS1	410 10C 005	Ex-geschützter optisch-akustischer Signalmelder

Farbcode für Kalotten

1	orange	5	blau
2	rot	6	grün
4	klar		