

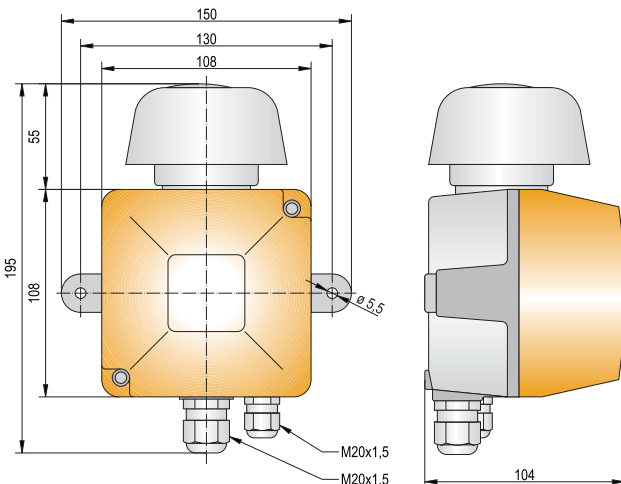
Ex-geschützter optisch-akustischer Telefonanrufmelder VS1



Ex II 2 G EEx em [ib] IIC T6

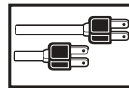
Merkmale

- explosiongeschützter optisch-akustischer Telefonanrufmelder für universellen Einsatz in explosionsgefährdeten Industriebereichen
- in lauten Umgebungsbedingungen zur Erhöhung der Aufmerksamkeit für einen ankommenden Telefonanruf
- 3 Tonarten und bis 4 Tonfolgefrequenzen über DIP-Schalter einstellbar
- Spannungsversorgung aus dem Netz (230 V AC)
- Blitzleuchte mit Rufpausenüberbrückung, 5 Kalottenfarben



DIP-Schalter	Betriebsart
	Telefonzweitmelder
	Signalmelder

Einstellen des Tonsignals		
Tonart	DIP-Schalter	Tonfolge / Tonfolgefrequenz
Einton		Dauerton
		120 ms an 50 ms aus
Zweiton		16,6 Hz
		50 Hz
Dreiton		16,6 Hz
		50 Hz
		120 ms an 50 ms aus
		60 ms an 25 ms aus



Technische Daten

Type	VS1
Gehäuse, Farbe	Aluminium-Druckguss, schwarz
Kalotte, Farbe	Polycarbonat, orange, rot, klar, blau, grün
Montageart	Wand- oder Deckenmontage
Gewicht	1,5 kg
Akustischer Signalgeber	Lautsprecher
Tonarten	Ein-/Zwei- oder Dreiton mit DIP-Schalter einstellbar
Optische Signalisierung	2 Blitzröhren mit ~ 1 J 230 V AC -15 % +10 %, 50 Hz
Blitzfrequenz	1 - 2 Hz
Anschlussklemmen	1,5 mm ² ein- oder feindrähtig
Kabeleinführung	2 x M20x1,5
Kabeldurchmesser	6 - 12 mm (230 V Netz) 5 - 10 mm (Telefonnetz)
Telefonanschluss	30 V AC - 75 V AC, 23 - 54 Hz 0 V DC - 63 V DC
Zulassung	PTB 04 ATEX 2012



Bestelldaten

Type	Artikel-Nr.	Beschreibung
VS1	410 10C 005	ex-geschützter optisch-akustischer Telefonanrufmelder

Farbcode für Kalotten

1	orange	5	blau
2	rot	6	grün
4	klar		