

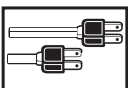
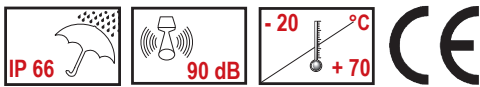
Indicador acústico para teléfono ambientes extremos AS2



Características

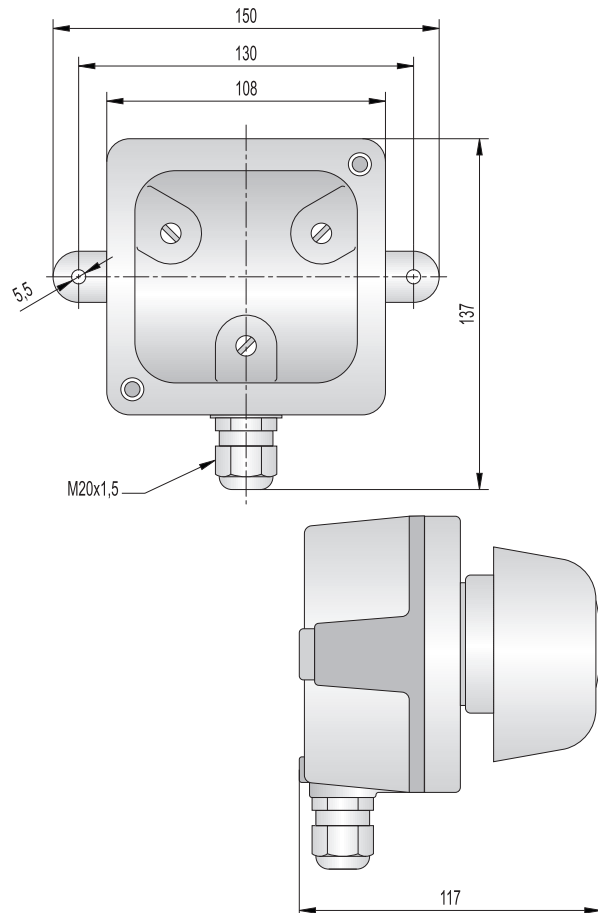
- Indicador acústico para teléfono en ambientes extremos para aplicaciones industriales o otras condiciones ambientales
- Resistente lluvia, humedad, calor, frío, ácidos, alcaloides, grasas, etc
- 4 Tipos de tono y frecuencias seleccionables por DIP switch
- Alimentación a través del cable telefónico
- Funciona incluso con falta de tensión

Configuración del tono			
Tipo De Tono	DIP Switch	Secuencia Del Tono	
Solo tono	■ ■ ■ ■	180 ms on	70 ms off
	■ ■ ■ □	120 ms on	50 ms off
	■ ■ □ □	60 ms on	25 ms off
	■ □ □ □	tono continuo	
Tono dos	■ ■ ■ ■	5 Hz	
	■ ■ ■ □	10 Hz	
	■ ■ □ □	15 Hz	
	■ □ □ □	20 Hz	
Tono tres	■ ■ ■ ■	5 Hz	
	■ ■ ■ □	10 Hz	
	■ ■ □ □	15 Hz	
	■ □ □ □	20 Hz	
Doble tono	■ ■ ■ ■	1,6 Hz	
	■ ■ ■ □	3,6 Hz	
	■ ■ □ □	3,9 Hz	
	■ □ □ □	7,8 Hz	



Características técnicas

Tipo	AS2
Carcasa, Color	Fundición de aluminio, negro parte superior de policarbonato
Montaje pared o techo	Pared y techo
Peso	0,5 kg
Tensión de llamada	24 V AC - 75 V AC
Rango de tensión	0 V DC - 63 V DC
Impedancia de entrada	a 25 Hz Z ≥ 8 kΩ a 50 Hz Z ≥ 4 kΩ
Dispositivo acústico	Altavoz
Tipos de sonido	Tono sencillo/dos tonos/tres tonos/doble tono – seleccionable (DIP-switch)
Frecuencia de tonos	4 DIP-switch seleccionable de 5 a 20 Hz
Conexión	1,5 mm ² rígido o flexible
Entrada de cable	1 x M20x1,5
Clase de aislamiento	I



Rango de tensión

Tipo	Referencia	
AS2	410 200 004	Indic. acústico secundario para llamada telefónica