

BZL



BZG

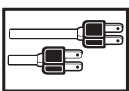
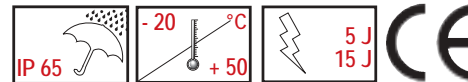
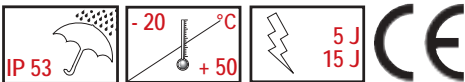


Caractéristiques

- Feu à éclats esthétique
- Puissance lumineuse élevée – jusqu'à 15 J
- Pour usage en milieu sec ou humide (utilisation intérieure)
- Modèles avec 2 fréquences d'éclats

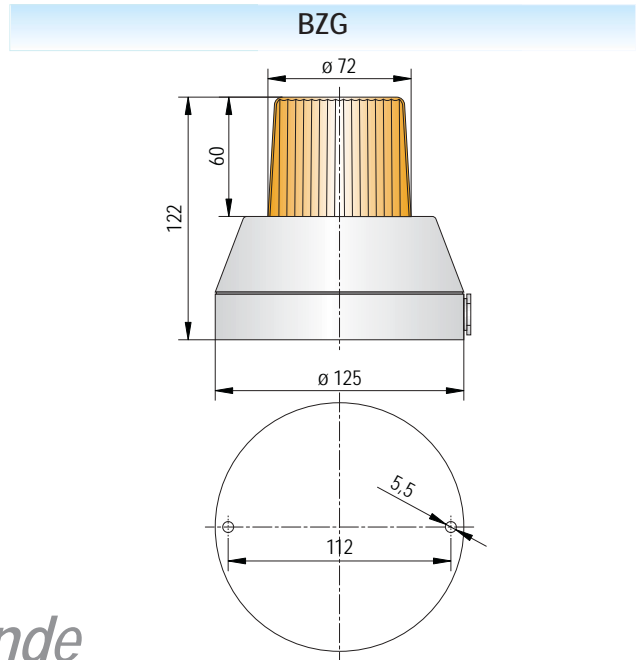
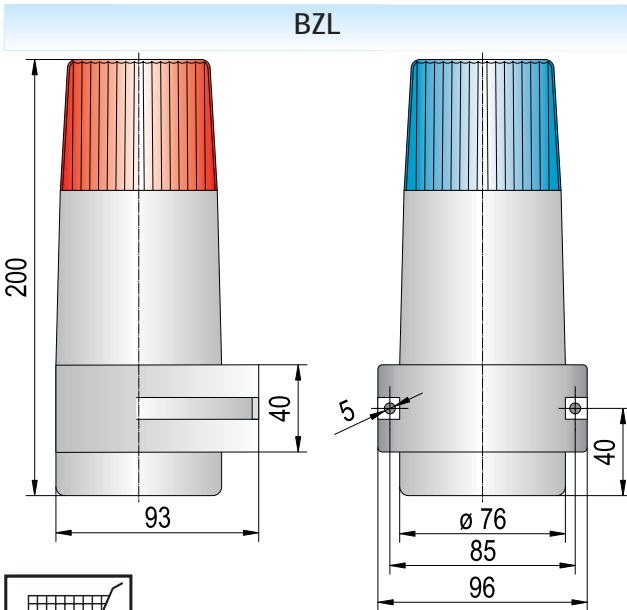
Caractéristiques

- Feu à éclats robuste avec boîtier aluminium moulé; peinture poudre époxy RAL 7000
- Puissance lumineuse élevée – jusqu'à 15 J
- Étanche – résistant à l'eau de mer – traité anti-corrosion
- Modèles avec 2 fréquences d'éclats



Caractéristiques techniques

Type	BZL	BZG
Boîtier, couleur	ABS, gris	aluminium moulé ; peinture poudre époxy RAL 7000
Calotte, couleur	polycarbonate, orange, rouge, transparent, bleu, vert, jaune	
Diamètre du câble	5 - 12 mm	
Entrée câble	En saillie ou encastré	
Facteur de marche	100 %	
Borniers	Jusqu'à 2,5 mm ²	
Température d'utilisation	-20 °C à +50 °C	
Source lumineuse	tubes Xénon	
Puissance lumineuse	5 ou 15 J	
Fréquence flash	1 Hz	
Durée de vie	~ 5 millions d'éclats	



Références commande

Type	Puissance (J)	Tension (V)	Référence article	Consommation (A)	Poids (g)
BZG	5	12 V AC/DC	741 01C 404	0,47	625
		24 VAC/DC	741 01C 405	0,28	
		110/120 V AC	741 01C 310	0,10	595
		230/240 V AC	741 01C 313	0,04	
		12 V DC	741 02C 004	0,47	625
		24 V DC	741 02C 005	0,28	
BZG	15	110/120 V AC	741 03C 310	0,55	845
		230/240 V AC	741 03C 313	0,23	610
		24 V DC	741 04C 005	0,70	635
BZL	5	110/120 V AC	740 01C 310	0,01	265
		230/240 V AC	740 01C 313	0,05	
		12 V DC	740 02C 004	0,50	300
		24 V DC	740 02C 005	0,28	
BZL	15	110/120 V AC	740 03C 310	0,55	520
		230/240 V AC	740 03C 313	0,23	300
		24 V DC	740 04C 005	0,70	300

Modèles spéciaux BZL à 2 fréquences d'éclats		
30/60 éclats/min.	Positif commun	BZL-A
30/90 éclats/min		BZL-B
30/60 éclats/min	Négatif commun	BZL-C
30/90 éclats/min		BZL-D

Code couleur pour calottes		
1	orange	4 transparent
2	rouge	5 bleu
3	blanc	6 vert
		7 jaune

Modèles BZL à 2 fréquences d'éclats						
Type	Puissance (J)	Tension (V)	Référence article	Consommation (A)	Poids (g)	
BZL-A	5	24 V DC	740 16C 005	0,28	300	Positif commun
BZL-B			740 26C 005	0,28		
BZL-C			380	Négatif commun	740 36C 005	0,28
BZL-D					740 46C 005	0,28