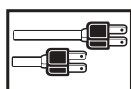
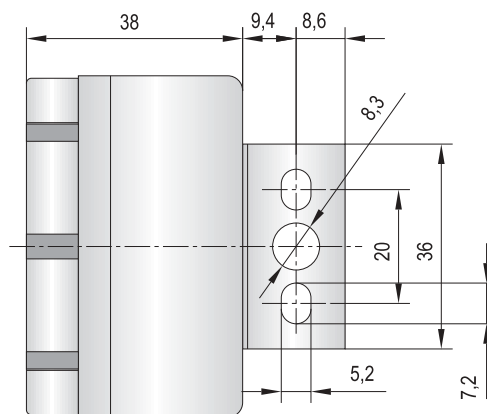


Características

- ▶ Potente zumbador montaje traspanel / sirena electrónica con alto índice de protección
- ▶ Atractiva relación prestaciones/precio
- ▶ ~108 dB Volumen para todo tipo de aplicaciones
- ▶ Tono continuo
- ▶ Escuadra metal para montaje
- ▶ Conexión precableado -2,25 m cable



Características técnicas

Type	BU1
Carcasa, color	ABS, negro
Tipo de sonido	Continuo
Frecuencia acústica	2.800 ± 400 Hz
Volumen ajustable	108 dB
Rango de temperatura	-20 °C a +70 °C
Conexión	precableado - 2,25 m cable
Peso	110 g



Referencia de pedido

Tipo	Tensión nominal (V)	Referencia	Rango del voltaje (V)	Intensidad nomi. (mA)
BU1	12 V DC	B100 510 004	6 - 15	300
	24 V DC	B100 510 005	12 - 28	300