

BZL

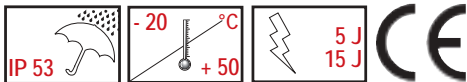


BZG



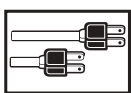
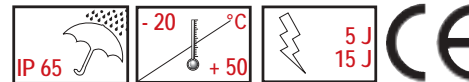
Características

- Indicadores de Luz Estroboscopica de diseño optimo para uso en interiores
- Alta potencia de destellos hasta 15 J
- Para aplicaciones en áreas interior húmedas o secas
- Modelos opcionales con dos frecuencias de destellos



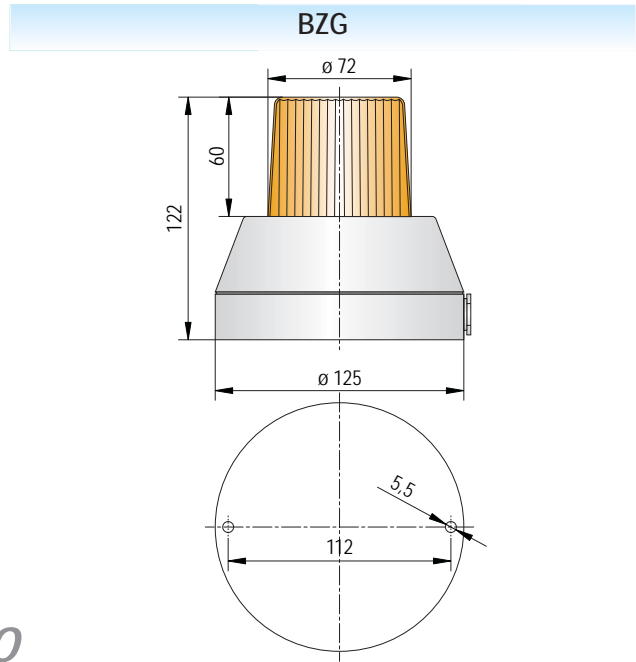
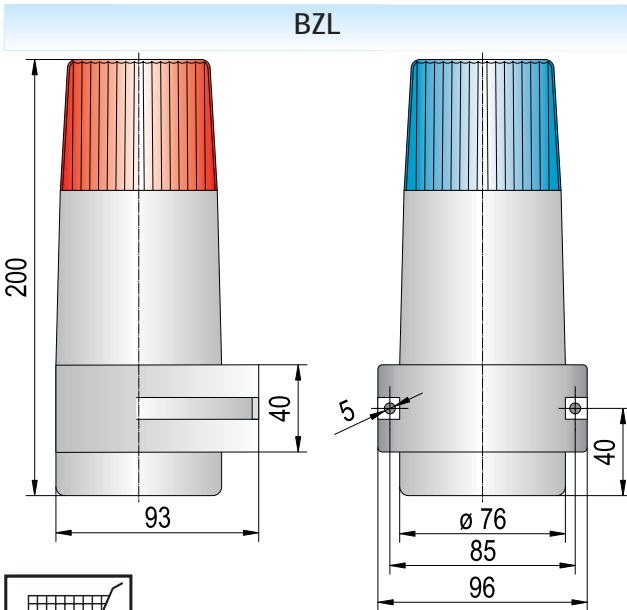
Características

- Indicador Estroboscopico muy robusto, con base en fundición de aluminio, polvo epoxy RAL 7000
- Alta potencia de destellos hasta 15 J
- Resistente al agua y a corrosión
- Modelos opcionales con dos frecuencias de destellos



Características técnicas

Tipo	BZL	BZG
Base color	ABS, gris	Fundición de aluminio revestido de polvo epoxy, RAL 7000
Lentes, color	polycarbonato, ámbar, rojo, blanca, transparente, azul, verde, amarillo	
Diámetro del cable	5 - 12 mm	
Entrada de cable	Superficie o traspanel	
Ciclo de funcionamiento	100 %	
Terminales	hasta 2,5 mm ²	
Rango de temperatura	-20 °C a +50 °C	
Fuente de luz	Tubo Xenón	
Potencia Estroboscopica	5 or 15 J	
Frecuencia Estroboscopica	1 Hz	
Vida util	min. 5 mill. de destellos	



Referencia de pedido

Tipo	Potencia Estrobos.	Tensión nominal (V)	Referencia	Intensidad nominal (A)	Peso (g)
BZG	5	12 V AC/DC	741 01C 404	0,47	625
		24 VAC/DC	741 01C 405	0,28	
		110/120 V AC	741 01C 310	0,10	595
		230/240 V AC	741 01C 313	0,04	
		12 V DC	741 02C 004	0,47	625
		24 V DC	741 02C 005	0,28	
BZG	15	110/120 V AC	741 03C 310	0,55	845
		230/240 V AC	741 03C 313	0,23	610
		24 V DC	741 04C 005	0,70	635
BZL	5	110/120 V AC	740 01C 310	0,01	265
		230/240 V AC	740 01C 313	0,05	
		12 V DC	740 02C 004	0,50	300
		24 V DC	740 02C 005	0,28	
BZL	15	110/120 V AC	740 03C 310	0,55	520
		230/240 V AC	740 03C 313	0,23	300
		24 V DC	740 04C 005	0,70	300

Modelos de 2 frecuencias Estroboscópicas		
30/60 destellos./min.	lógica positiva	BZL-A
30/90 destellos./min.		BZL-B
30/60 destellos./min.	lógica negativa	BZL-C
30/90 destellos./min.		BZL-D

Codigo de colores para lentes		
1	ámbar	7 amarillo
2	rojo	5 azul
3	blanco	6 verde
4	transparente	

Modelos de 2 frecuencias Estroboscópicas						
Tipo	Pote. Estroboscop.	Tensión nominal (V)	Referencia	Intens. nominal (A)	Peso (g)	
BZL-A	5	24 V DC	740 16C 005	0,28	300	lógica positiva
BZL-B			740 26C 005	0,28		
BZL-C			740 36C 005	0,28	380	lógica negativa
BZL-D			740 46C 005	0,28		