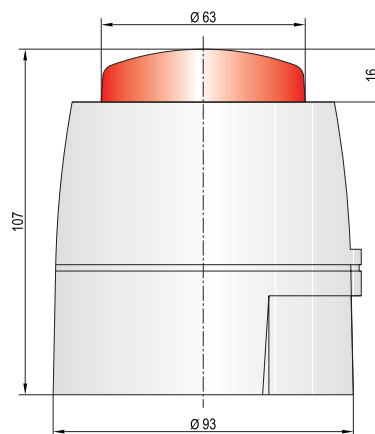
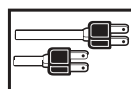
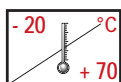


# Combiné feu LED clignotant / sirène électronique – CS1



## Caractéristiques

- Série économique de combinés feu LED clignotant / sirène électronique
- 2-32 sons
- Type de son et volume sélectionnables par DIP switch
- Faible consommation (14 – 41 mA)
- Fixation rapide par système à baïonnette
- Possibilité d'entrée latérale des câbles



## Caractéristiques techniques

Type	CS1
Couleur, boîtier	rouge, blanc
Couleur, calotte	orange, rouge, transparent, bleu
Facteur de marche	100 %
Température d'utilisation	-20°C à +70 °C
Source lumineuse	LED
Fréquence clignotement	1 Hz
Durée de vie	~ 50.000 h
Niveau acoustique	91 - 111 dB
Fréquence son	440 - 2900 Hz



## Références commande

Type	Tension (V)	Référence article		Consommation (mA)	Tension (V)	Poids (g)
		Boîtier rouge	Boîtier blanc			
CS1	24 V DC	C111 62C 005	C111 22C 005	14 - 41	12 - 35	258

### Code couleur pour calottes

Code	Couleur	Code	Couleur
1	orange	5	bleu
2	rouge		
4	transparent		



table de selection des sons – CS1				
No.	son	Description	DIP-Switch	Second St. Alarm (Hz)
1	son balayé (Cranford)	800 - 1.000 Hz @ 0.5 Sek.	11111	800 continu
2	son modulé discontinu norme BS	800/960 Hz @ 2 Hz	11110	800 continu
3	son modulé norme BS	800/1.000 Hz @ 0.5 Sek.	11101	800 continu
4	son modulé discontinu norme BS	500/600 Hz @ 2 Hz	11100	500 continu
5	HF Back up interrupted tone	2.800 Hz @ 1.0 sec on/off	11011	2800 continu
6	LF Back up Alarm	800 Hz @ 150 msec on/off	11010	800 continu
7	HF Back up interrupted tone - fast	2.800 Hz @ 150 msec on/off	11001	800 continu
8	Son BF continu BS5839	800 Hz continuous	11000	Same tone
9	son balayé	800/900 Hz @ 1 Hz	10111	800 continu
10	Australian slow whoop	Intermittent 970 Hz 0.625 ms on/0.625 ms of	10110	500-1.200
				3.75 sec on
				0.25 sec off
11	Son balayé Hollande	970 Hz continu	10101	500-1.200
				3.5 sec on
				0.5 sec off
12	Analogue sweep tone	500/600 Hz @ 2 Hz	10100	500 continu
13	Son balayé (3Hz)	800/970 Hz @ 3 Hz	10011	800 continu
14	alterné balayé lent HF	2.350/2.900 Hz @ 3 Hz	10010	2.400 continu
15	Balayage rapide HF	2.400-2.800 Hz @ 7 Hz	10001	2.400 continu
16	US Temporal Pattern LF	950 Hz for 0.5 sec on 0.5 sec offx3	10000	800 continu
		then 1.5 sec then repeat		
17	son discontinue norme BS	discontinu 800 Hz @ 0.5 sec on/off	01111	800 continu
18	ISO 8201 LF BS5839 Pt 1 1988	Intermittent 970 Hz 500 ms on/500 ms off	01110	mêmes son
19	son discontinu moyen	1.000 Hz @ 0.25 sec on/off	01101	800 continu
20	ISO8201 HF	Intermittent 970 Hz 500 ms on /500 ms off	01100	mêmes son
21	son continu	1.000 Hz continu	01011	mêmes son
22	Buzzer BF	800-950 Hz swept @ 110 Hz	01010	800 continu
23	HF Continu	2.800 Hz	01001	2.800 continu
24	Son balayé (9Hz)	800-970 Hz @ 9 Hz	01000	800 continu
25	Son DIN allemand	Sweep 1200-500 Hz @ 1 Hz	00111	800 continu
26	signal alarme incendie Suédois	Intermittent 660 Hz 150 ms on / 150 ms off	00110	mêmes son
27	son AFNOR Français	554 Hz for 100 ms and 440 Hz for 400 ms	00101	800 continu
28	Swedish all clear signal	continu 660 Hz	00100	mêmes son
29	US Temporal Pattern HF	2900 Hz for 0.5 sec on 0.5 offx3	00011	2.900 continu
		off for 1.5 sec then repeat		
30	Siren 2 way ramp (short)	500/1.200 Hz rising, then falling 0.25 Sec.	00010	800 continu
31	FP 1063.1 - Telecom	alternating tone 800/970 Hz @ 2 Hz	00001	800 continu
32	Siren 2 way ramp (long)	500/1.200 Hz 3 Sec. rising / 3 Sec. falling	00000	800 continu