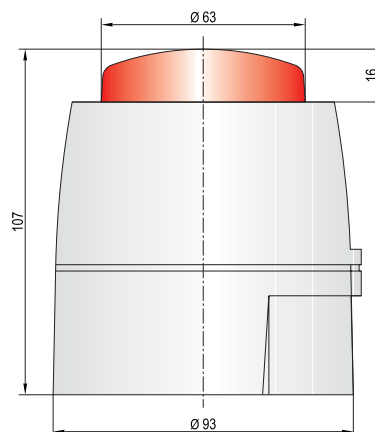
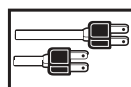
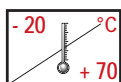


LED Indicador luz intermitente-Sirenas multitono electrónicas Sirena CS1



Características

- ▶ Eficaz Indicador LED luz intermitente – sirenas multitono electrónica
- ▶ 2-32 tonos
- ▶ Tipo de tono y volumen seleccionable por DIP switch
- ▶ Bajo consumo (14 – 41 mA)
- ▶ Rápida instalación gracias a su sistema por bayoneta
- ▶ Posibilidad entrada de cable lateral



Características técnicas

Tipo	CS1
Carcasa Color	rojo, blanca
Color de las lentes	ámbar, rojo, transparente, azul
Ciclo de funcionamiento	100 %
Rango de temperatura	-20°C a +70 °C
Fuente de luz	LED
Frecuencia de intermitencia	1 Hz
Vida útil (Fuente de luz)	~ 50.000 h
Volumen	91 - 111 dB
Frecuencia de tono	440 - 2900 Hz



Referencia de pedido

Tipo	Tensión nominal (V)	Referencia		Intensidad nominal (mA)	Rango de tensión (V)	Peso (g)
		Base rojo	Base blanca			
CS1	24 V DC	C111 62C 005	C111 22C 005	14 - 41	12 - 35	258

Código de colores para lentes

1	ámbar	5	azul
2	rojo		
4	transparente		



Tabla de sonidos CS1				
No.	Tono	Descripción	DIP-Switch	seg. estado alarma (Hz)
1	LF Barrido (barrido Crandford)	800 - 1.000 Hz @ 0.5 Sek.	11111	800 continuo
2	Tono gorjeo alternativo BS standard	800/960 Hz @ 2 Hz	11110	800 continuo
3	Tono gorjeo BS standard	800/1.000 Hz @ 0.5 Sek.	11101	800 continuo
4	Gorjeo alternativo BS standard	500/600 Hz @ 2 Hz	11100	500 continuo
5	HF Tono respaldo interrumpido	2.800 Hz @ 1.0 sec on/off	11011	2800 continuo
6	LF Alarma respaldo	800 Hz @ 150 msec on/off	11010	800 continuo
7	HF Tono respaldo interrumpido - rápido	2.800 Hz @ 150 msec on/off	11001	800 continuo
8	Tono LF continuo	800 Hz continuo	11000	Same tone
9	Tono barrido	800/900 Hz @ 1 Hz	10111	800 continuo
10	Tono chillido lento Australiano	Intermitente 970 Hz 0.625 ms on/0.625 ms of	10110	500-1.200
				3.75 sec on
				0.25 sec off
11	Tono barrido holandés	970 Hz continuo	10101	500-1.200
				3.5 sec on
				0.5 sec off
12	Tono barrido analógico	500/600 Hz @ 2 Hz	10100	500 continuo
13	Tono barrido (3Hz)	800/970 Hz @ 3 Hz	10011	800 continuo
14	Tono lento alternativo barrido	2.350/2.900 Hz @ 3 Hz	10010	2.400 continuo
15	Tono rápido barrido HF	2.400-2.800 Hz @ 7 Hz	10001	2.400 continuo
16	US Temporal Pattern LF entonces 1.5 seg entonces repetición	950 Hz for 0.5 sec on 0.5 sec off x3	10000	800 continuo
		then 1.5 sec then repeat		
17	Tono interrumpido BS Standard	Tono interrumpido 800 Hz @ 0.5 sec on/off	01111	800 continuo
18	ISO 8201 LF BS5839 Pt 1 1988	Intermitente 970 Hz 500 ms on/500 ms off	01110	Mismo sono
19	Tono interrumpido medio	1.000 Hz @ 0.25 sec on/off	01101	800 continuo
20	ISO8201 HF	Intermitente 970 Hz 500 ms on /500 ms off	01100	Mismo sono
21	Tono continuo	1.000 Hz continu	01011	Mismo sono
22	LF Zumbido	800-950 Hz swept @ 110 Hz	01010	800 continuo
23	HF Continuo	2.800 Hz	01001	2.800 continuo
24	Tono barrido (9Hz)	800-970 Hz @ 9 Hz	01000	800 continu
25	Tono alemán DIN	Onda 1200-500 Hz @ 1 Hz	00111	800 continuo
26	Señal Fuego sueca	Intermitente 660 Hz 150 ms on / 150 ms off	00110	Mismo sono
27	Tono francés AFNOR	554 Hz durante 100 ms and 440 Hz durante 400 ms	00101	800 continuo
28	Señal sueca transparente	Continu 660 Hz	00100	Mismo sono
29	US Temporal Pattern HF off 1.5 seg después repetición	2900 Hz for 0.5 sec on 0.5 offx3	00011	2.900 continuo
		off for 1.5 sec then repeat		
30	Sirena 2 rampas (cortas)	500/1.200 Hz ascenso, después descenso 0.25 Sec.	00010	800 continuo
31	FP 1063.1 - Telecomunicación	Tono alternante 800/970 Hz @ 2 Hz	00001	800 continuo
32	Sirena 2 rampas (largas)	500/1.200 Hz 3 Sec. ascenso / 3 Sec. descenso	00000	800 continuo