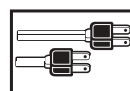


Bocina Ex-proof dHH Campana Ex-proof dHW



II 2 G EEx de IIC T6
II 2 D IP66 T80 °C
Zone 1 + 2

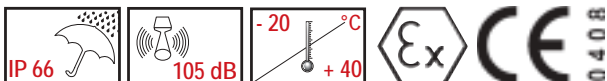


Características técnicas

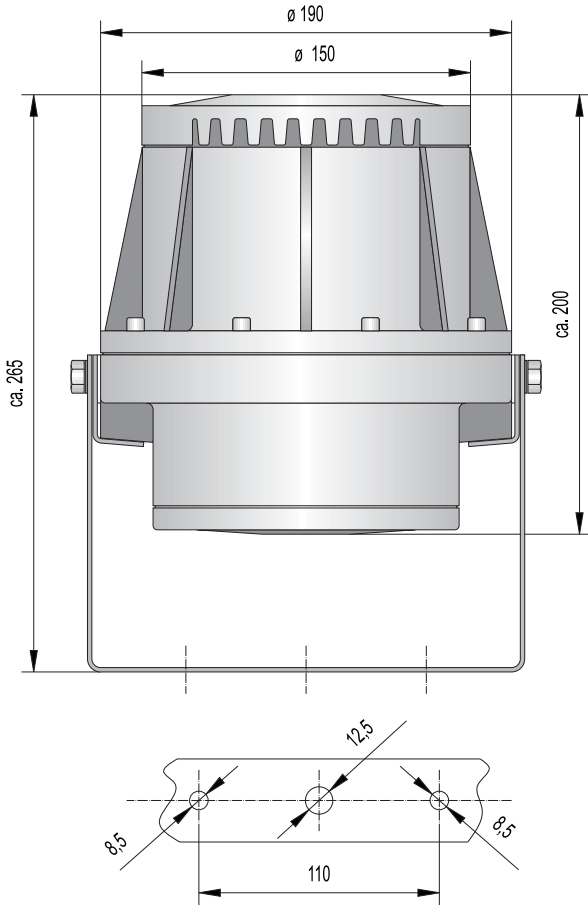
Características

- ▶ Bocina de gran potencia (dHH).
Campana de gran potencia (dHW)
- ▶ Para uso en áreas con peligro de explosión de Zona 1 y 2
- ▶ Sistema modular con carcasa hecha de fibra de vidrio reforzada con poliéster
- ▶ Cámara antideflagrante „d“ – cámara de conexión seguridad intrínseca „e“
- ▶ Bajo peso diseño robusto y anticorrosión
- ▶ Clase de aislamiento II no requiere potencial común
- ▶ La versión en DC con salida electrónica, incrementa significativamente la vida útil del equipo
- ▶ Modelos dHHR, dHWR con relé telefónico incluido

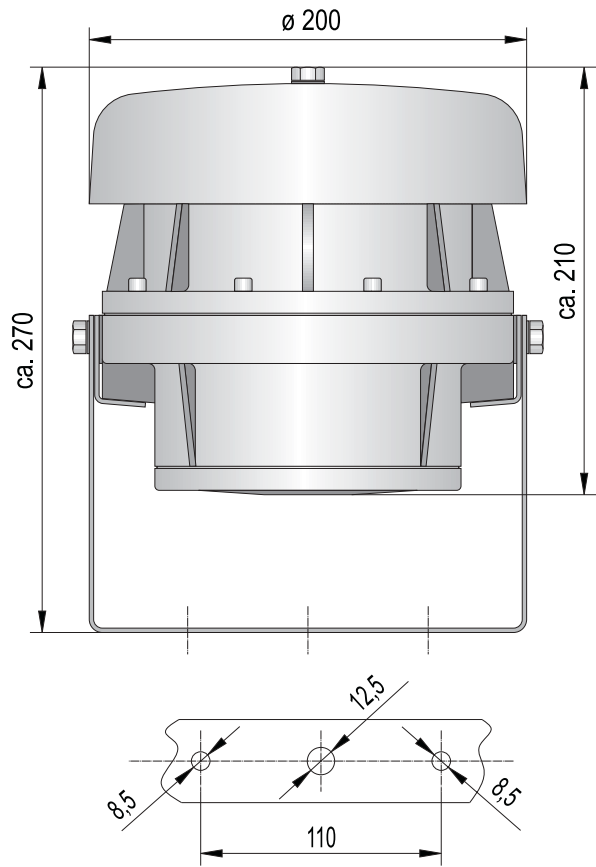
Tipo	dHH	dHW
Carcasa, Color	fibra de vidrio reforzada con poliéster Gris oscuro	
Conexión	1,5 mm ² multifilar 2,5 mm ² unifilar	
Entrada de cable	glándula de cable M20 x 1,5 entrada ciega M20 x 1,5 dHHR/dHWR: 2 x glándula de cable M20 x 1,5	
Montaje	como se requiera, gracias a la escuadra de montaje, Preferiblemente la salida acústica hacia abajo	
Funcionamiento	continúo	
Clase de aislamiento	II (No requiere potencial común)	
Peso	5,5 kg	6,0 kg
Certificados	PTB 01 ATEX 1133	PTB 01 ATEX 1134



dHH – dHHR



dHW – dHWR



Referencia de pedido

Tensión nominal (V)	Hz	Referencia				
		dHH	Intensidad nominal (A)	dHW	Intensidad nominal (A)	
6 V AC	50 Hz	300 000 103	2,30			
12 V AC		300 000 104	1,20	320 000 104	0,60	
24 V AC		300 000 105	0,65	320 000 105	0,32	
42 V AC		300 000 107	0,30	320 000 107	0,30	
48 V AC		300 000 108	0,35	320 000 108	0,30	
60 V AC		300 000 109	0,25	320 000 109	0,24	
110 V AC		300 000 110	0,15	320 000 110	0,14	
230 V AC		300 000 113	0,07	320 000 113	0,055	
120 V AC		60 Hz	300 000 211	0,15	320 000 211	0,18
240 V AC			300 000 213	0,07	320 000 213	0,065
6 V DC		300 000 003	1,00	320 000 003	1,20	
12 V DC		300 000 004	0,60	320 000 004	0,60	
24 V DC		300 000 005	0,30	320 000 005	0,35	
48 V DC		300 000 008	0,17	320 000 008	0,30	
60 V DC		300 000 009	0,15	320 000 009	0,23	
110 V DC		300 000 010	0,08	320 000 010	0,13	
220 V DC		300 000 013	0,05	320 000 013	0,07	
Modelos con relé telefónico						
Tensión nominal (V)		Hz	dHHR	Intensidad nominal (A)	dHWR	Intensidad nominal (A)
230 V AC		50 Hz	300 100 013	0,07	320 100 113	0,055

Para todos los modelos: tolerancia de tensión nominal: +10%, -15%