

dHR

dHL



II 2 G EEx de IIC T6
Zone 1 + 2



Escuadra de montaje de acero inoxidable 4VA



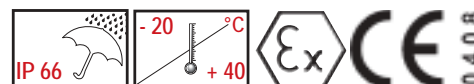
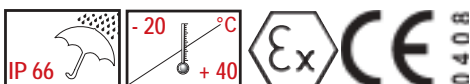
Conexión cámara "e"

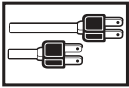
Características

- Indicador luminoso espejo rotativo con potente lámpara halógena y triple sistema de lentes para uso en áreas con peligro de explosión en Zona 1 y 2
- Resistentes engranajes anti fricción
- Sistema modular con carcasa fabricada en fibra de vidrio reforzada con poliéster
- Bajo peso diseño robusto y anticorrosión
- Cámara antideflagrante „d“ – cámara de conexión seguridad intrínseca „e“
- Para uso continuo
- 4 colores de lentes
- Clase de aislamiento II no requiere potencial común

Características

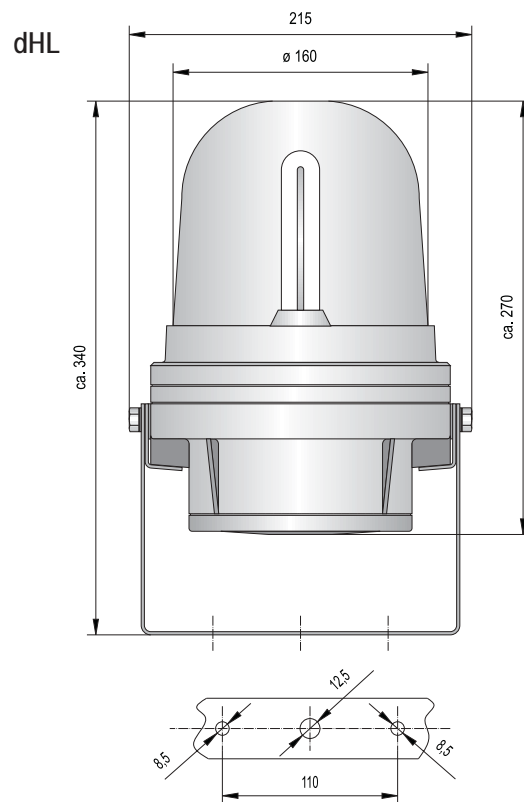
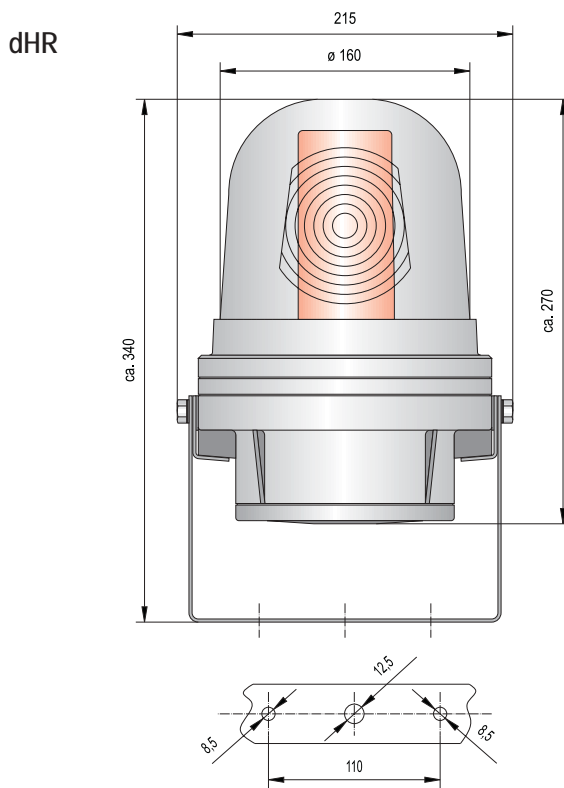
- Indicador luminoso luz fija para uso en áreas con peligro de explosión en Zona 1 y 2
- Sistema modular con carcasa fabricada en fibra de vidrio reforzada con poliéster
- Bajo peso diseño robusto y anticorrosión
- Cámara antideflagrante „d“ – cámara de conexión seguridad intrínseca „e“
- Para uso continuo
- 4 Colores de lentes
- Lámpara de ahorro de energía disponible en 5 colores
- Clase de aislamiento II no requiere potencial común





Características técnicas

Tipo	dHR	dHL
Carcasa, Color	Fibra de vidrio, reforzada con poliéster, gris oscuro RAL 7024	
Lentes	Polycarbonato (Macrolon)	Polycarbonato (Macrolon)
Colores	ámbar, rojo, azul, verde (lentes internas)	ámbar, rojo, transparente, azul, verde (lámpara de ahorro de energía)
Conexión	1,5 mm ² multifilar 2,5 mm ² unifilar	
Fuente de luz	lámpara halógena 20 W	lámpara ahorro de energía 15 W
Sistema óptico	triple sistema de lentes (lentes fresnel)	---
Velocidad de rotación	~ 60 rpm/min.	---
Entrada de cable	M20 x 1,5 y entrada ciega M20 x 1,5	
Modo de trabajo	continúo	
Clase de aislamiento	II (no requiere potencial común)	
Peso	5,5 kg	
Certificado	PTB 03 ATEX 1098	



Referencia de pedido

Tipo	Referencia	Descripción	Tensión nominal (V)	Rango del voltaje	Intensidad nominal (A)
dHR1	350 00C 405	Indicador espejo rotativo Ex-proof	24 V AC/DC	+/- 10%	0,90
	350 00C 410		110/120 V AC 50-60 Hz		0,20
	350 00C 413		230/240 V AC 50-60 Hz		0,10
dHR2	350 00C 004		12 V DC		1,70
dHL1	310 00C 413	Indicador luz fija Ex-proof	230/240 V AC 50-60 Hz		0,15

Código de colores para lentes

1	Ámbar	5	Azul
2	Rojo	6	Verde
3	Transparente (sola. dHL)		

