



II 2 G EEx dem IIC T5
Zone 1 + 2

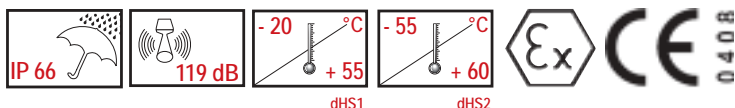
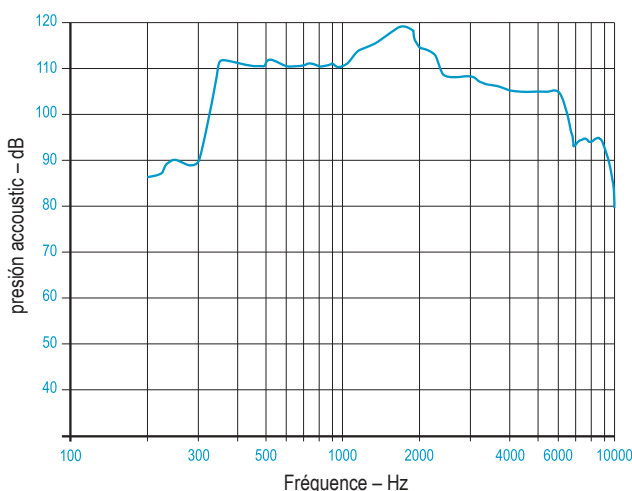


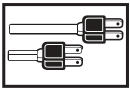
Chambre d'entrée des raccordements « e »

Caractéristiques

- ▶ Haut-parleur antidéflagrant pour communication d'urgences, alarme, appel vocal. Utilisation en zones explosibles 1 et 2
- ▶ Puissance jusqu'à 25 W pour un niveau acoustique jusque 119 dB (A) à 1 m
- ▶ Transformateur 100 V inclus par construction, pour le raccordement à des systèmes de haut-parleurs 100 V
- ▶ Boîtier plastique, antistatique, résistant aux UV
- ▶ Poids faible, construction robuste et traitée anti-corrosion
- ▶ Classe de protection de contact II – pas de conducteur d'équipotentialité requis
- ▶ Excellente qualité acoustique
- ▶ Transformateur encapsulé étanche au gaz
- ▶ Chambre de pression acoustique séparée de l'extérieur par un filtre métallique spécial

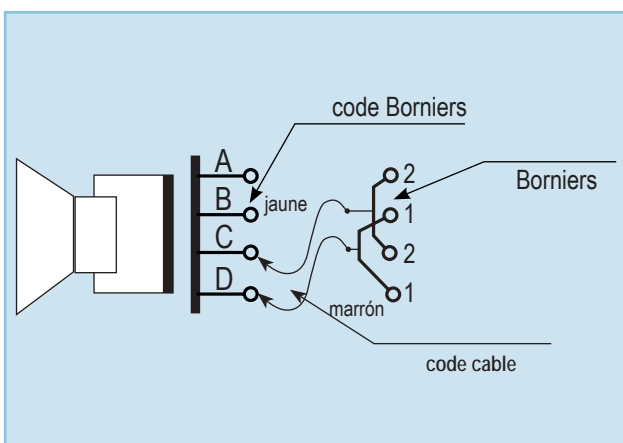
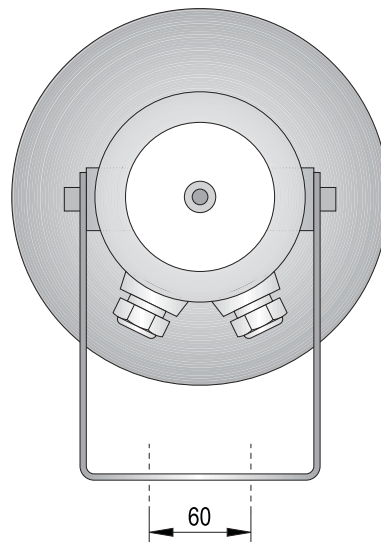
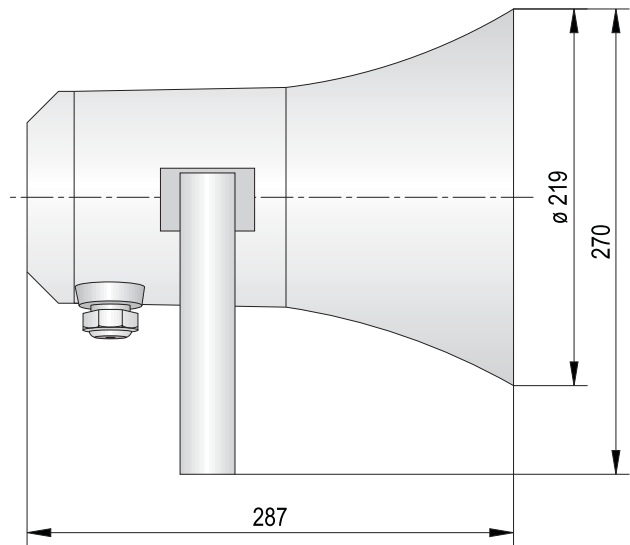
Fréquence





Caractéristiques techniques

Type	dHS
Boîtier, couleur	Boîtier plastique antistatique, résistant aux UV, noir
Support de montage et écrou	Acier V4A inoxydable
Borniers	2,5 mm ² (AWG) fil fin 4,0 mm ² fil simple
Cable de raccordement	6 - 13 mm
Cable entrée	2 x PE M20 x 1,5
Type de montage	Selon les besoins grâce au mo. sur sup. pivotant
Classe de protection	II ne nécessite pas de liaison équipotentielle
Poids	3,5 kg
Possibilité de branchement	Jusqu'à 20 haut-parleurs ou max. 500 W
Tension d'alimentation	100 V
Puiss. max. 70 Hz-15000 Hz	25 W
SPL 25 W / 1m	119 dB (A)
SPL 1 W / 1m	107 dB (A)
Echelle de transmission	230 - 10.000 Hz
Echelle de transmission selon la norme IEC 60268	330 - 6.200 Hz
Facteur de distorsion 1 W / 1 kHz	≤ 4%
Facteur de distorsion 10 W / 1 kHz	≤ 5%
Angle de radiation 1 kHz - 6 dB	130°
Angle de radiation 4 kHz - 6 dB	40°
Agrément	PTB 03 ATEX 1231



Réglage de la puissance par le câblage interne (jaune / marron) :

position câble		Puissance (W)
marron	jaune	
D*	C*	25,0*
C	B	12,5
B	A	8,0
D	B	4,0
C	A	2,0
D	A	1,0

* Réglage usine
Contacts 1 + 2/ bouclage par série 1+2



Références commande

Type	Référence article	Description	Puissance (W)	Température pour T5
dHS1	360 000 000	Haut-parleur antidéflagrant	25	-20 °C à +55 °C
dHS2	360 000 001	Haut-parleur antidéflagrant	25	-55 °C à +60 °C