



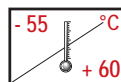
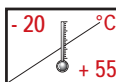
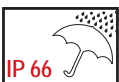
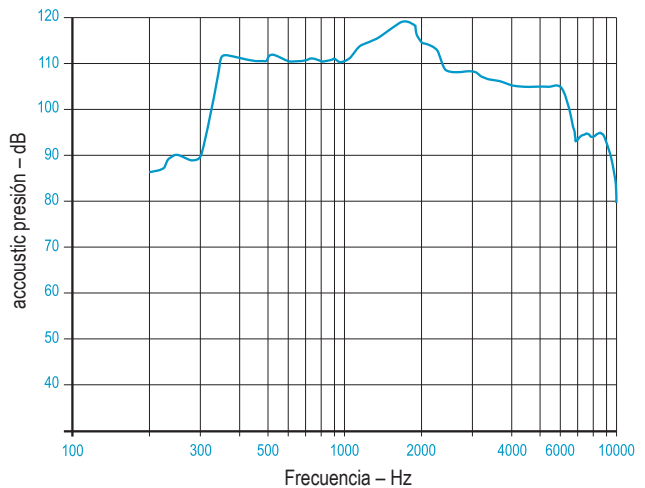
II 2 G EEx dem IIC T5
Zone 1 + 2

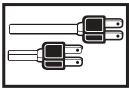
Conexión cámara seguridad aumentada

Características

- ▶ Altavoz Ex-proof para transmisión de comunicaciones de emergencia, atención, llamada en áreas con peligro de explosión 1 y 2
- ▶ Potencia hasta 25 W volumen hasta 119 dB (A) a 1 m
- ▶ Transformador 100 V embebido- para conectar a sistemas de altavoz 100 V
- ▶ Carcasa antiestática, resistente UV
- ▶ Bajo peso diseño robusto y anticorrosión
- ▶ Clase de aislamiento II – no requiere potencial común
- ▶ Excelente calidad acústica
- ▶ Módulo transformados encapsulado a prueba de gas
- ▶ La cámara acústica está separada del ambiente gracias a un filtro metal sinter

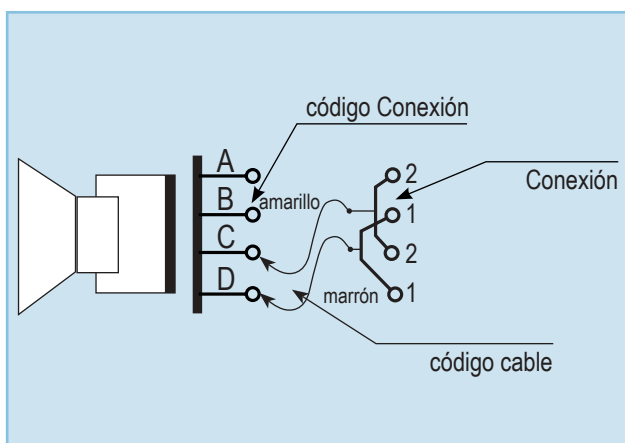
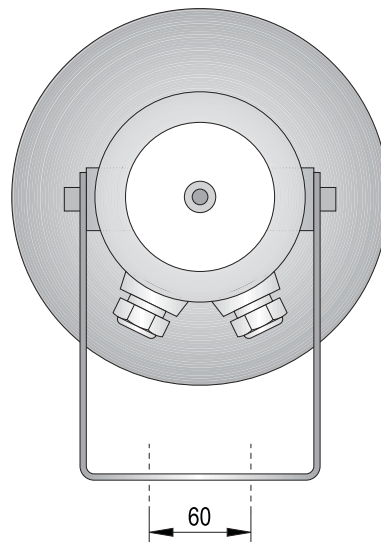
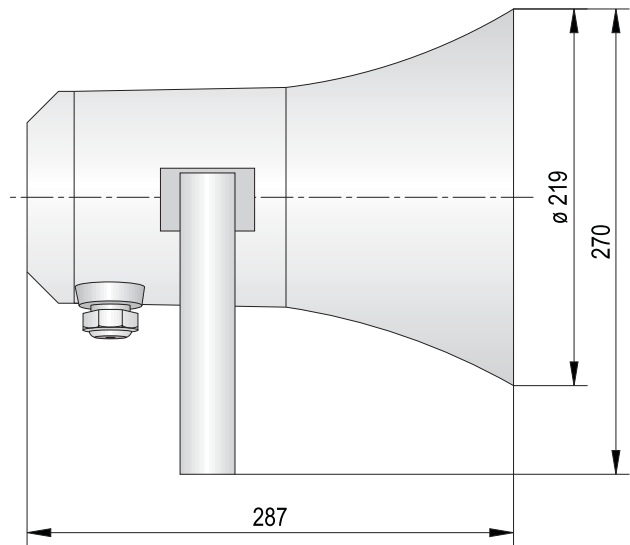
Frecuencia





Características técnicas

Tipo	dHS	
Carcasa, Color	sintética, antiestática, resistente UV, negra	
Escuadra de montaje	Acero inoxidable V4A	
Conexión	2,5 mm ² (AWG 14) cable flexible	
Entrada de cable	6 - 13 mm	
Entrada	2 x Diámetro M20 x 1,5	
Tipo de montaje	A elección a la escuadra de montaje	
Clase de aislamiento	II No requiere potencial común	
Peso	3,5 kg	
Elementos en cascada	Hasta 20 altavoces o máx. 500 W	
Tensión de alimentación	100 V	
Máx. potencia 70-15000 Hz	25 W	
SPL 25 W / 1m	119 dB (A)	
SPL 1 W / 1m	107 dB (A)	
Rango de transmisión	230 - 10.000 Hz	
Rango de transmisión a través de acuerdo a acc.to IEC 60268	330 - 6.200 Hz	
Fact. de distorsión 1 W/1 kHz	≤ 4%	
Fact. de distorsión 10 W/1 kHz	≤ 5%	
Ángulo de emisión 1 kHz - 6 dB	130°	
Ángulo de emisión 4 kHz - 6 dB	40°	
Certificados	PTB 03 ATEX 1231	



Codificación mediante el cableado interno del circuito: Polaridad (amarillo/marrón)		
Código de hilo		Potencia (W)
marrón	amarillo	
D*	C*	25,0*
C	B	12,5
B	A	8,0
D	B	4,0
C	A	2,0
D	A	1,0

* Valores de fábrica
Conduce 1 + 2 / otros lazos 1 + 2



Referencia de pedido

Tipo	Referencia	Description	Potencia (W)	Rango de temperatura
dHS1	360 000 000	Altavoz Ex-proof	25	-20 °C a +55 °C
dHS2	360 000 001	Altavoz Ex-proof	25	-55 °C a +60 °C