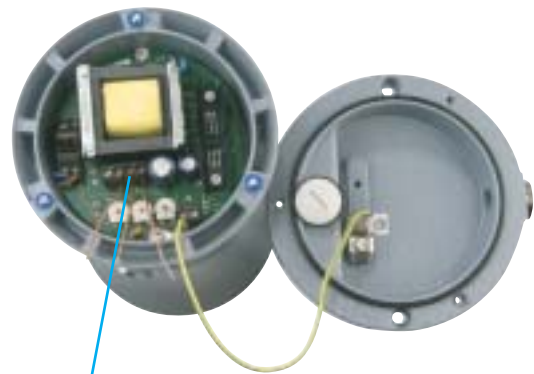




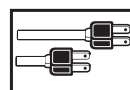
• Tipo D
Tono seleccionable por DIP switch
Seleccionable 1 de 15 tonos disponibles



• Tipo K
Tono seleccionable por conexionado
Los 15 tonos son seleccionables externamente

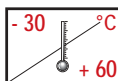
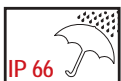
Características

- ▶ Potente, robusto generador electrónico de sonidos, hasta 118 dB Robusto
- ▶ Carcasa en fundición de aluminio recubierta de polvo epoxy
- ▶ Para interiores y exteriores IP 65
- ▶ 15 diferentes sonidos, ajustable individualmente por potenciómetro frecuencias alta/baja y velocidad
- ▶ Para todo tipo de aplicaciones
Tonos seleccionables por:
DIP switch (Tipo D) 1 tono seleccionable
Conexionado (Tipo K) – todos los 15 tonos son seleccionables externamente
- ▶ Modelos
EHS altavoz direccional
EHF altavoz fijo
EHL altavoz corto. Modelos especiales con tabla de sonidos personalizada, volumen controlable, carcasas para ambiente salino, modelos para aplicaciones a bajas temperaturas, etc.

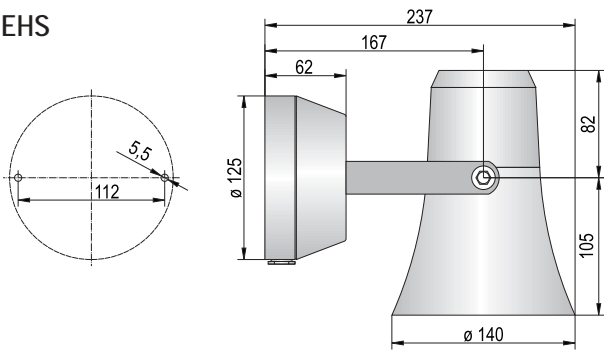


Características técnicas

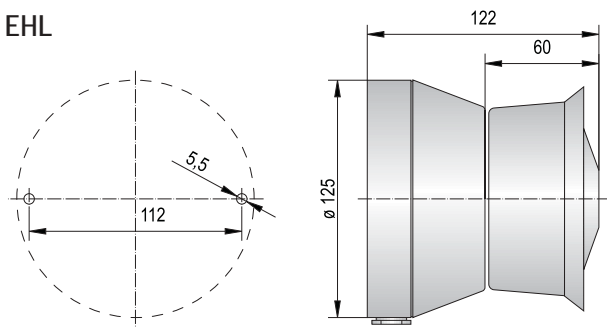
Tipo	EHS	EHF	EHL
Base, color	Fundición de aluminio, recubierto de polvo epoxy, RAL 7000		
Tipo de montaje	Salida acústica horizontal o hacia abajo		
Frecuencia de sonido	0 - 1.500 Hz		
Ciclo de funcionamiento	100 %		
Conexión	hasta 2,5 mm ² Rígido		
Entrada de cable	5 - 12 mm		
Entrada	Superficie o cubierto		
Rango de temperatura	-30 °C a +60 °C		
Volumen	hasta 118 dB	hasta 110 dB	
Tipo de sonido	ver tabla		
Selección de sonido	Type D: Con DIP-switch Type K: externamente vía conexionado		
Velocidad	Ajustable por potenciómetro		
Peso	2 kg	1,5 kg	



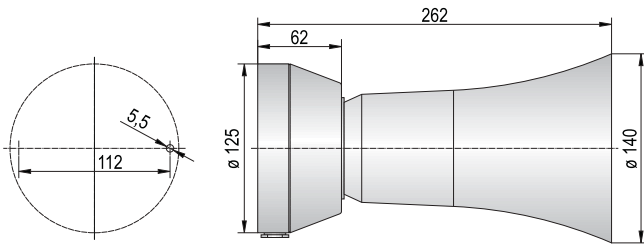
EHS



EHL



EHF



Referencia de pedido

Tensión nominal (V)	Hz	Referencia						Intensidad nominal (mA)
		EHS-D	EHS-K	EHF-D	EHF-K	EHL-D	EHL-K	
12-24 V AC/DC		731 010 405	731 020 405	731 110 405	731 120 405	730 010 405	730 020 405	12 V: <470 24 V: <940
110/120 V AC	40-60	731 010 310	731 020 310	731 110 310	731 120 310	730 010 310	730 020 310	120
230/240 V AC		731 010 313	731 020 313	731 110 313	731 120 313	730 010 313	730 020 313	60



Tabla de sonidos

DIP Switch	Vía conexionado	Tipo de sonido		Frecuencia (Hz)		Velocidad Hz	Volume dB (depende de frecuencia)	
				superior	inferior		EHS-EHF	EHL
1	Abierto	Tono triangular		1.500	500	7-22	113	105
2	3-4	Tono continuo		500-1.500			118	110
3	3-5	Tono continuo			500-1.500		118	110
4	3-5 & 3-4	Tono intermitente		500-1.500		0,5-1,5	118	110
5	3-6	Tono intermitente			500-1.500	0,5-1,5	118	110
6	3-6 & 3-4	Tono pulsante		500-1.500	500-1.500	0,5-1,5	118	110
7	3-6 & 3-5	Tono sierra ascendente		500-1.500	500-1.500	0,5-1,5	118	110
8	3-6 & 3-5 & 3-4	Tono sierra descendente		500-1.500	500-1.500	0,5-1,5	118	110
9	3-7	Tono onda		500-1.500	500-1.500	0,5-1,5	112	105
10	3-7 & 3-4	Señal de emergencia	DIN 33404	1.200	500	1	112	105
11	3-7 & 3-5	Sirena		1.500	500	2-4 s	118	110
12	3-7 & 3-5 & 3-4	Bocina (tono continuo)			100-350		106	100
13	3-7 & 3-6	Gong 3 tonos		660-550-440		2-4 s	96	92
14	3-7 & 3-6 & 3-4	Gong 2 tonos		550-440		2-3 s	94	90
15	3-7 & 3-6 & 3-5	Gong	-		500-1.500	1-3 s	112	104

Posibilidad de sonidos personalizables, bajo demanda, con sobre coste