

Zumbador montaje traspanel M22 ESG-ESM-ESK-ESV



Volumen ajustable también una vez montado (ESG, ESM)

Características

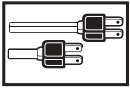
- Indicador acústico para interiores y exteriores (IP 66)
- Zumbador montaje traspanel de alta potencia para
- Disponibles en 3 tamaños
- 3 tonos diferentes seleccionables
- Volumen ajustable pos-instalación (ESG, ESM)
- Amplio rango de alimentación
- Apropiado para PLC's (consumo reducido)
- Para montaje en orificios de M22 y M30,5

Zumbador montaje traspanel M22 ESG-ESM-ESK-ESV

Selección del tono mediante conexionado

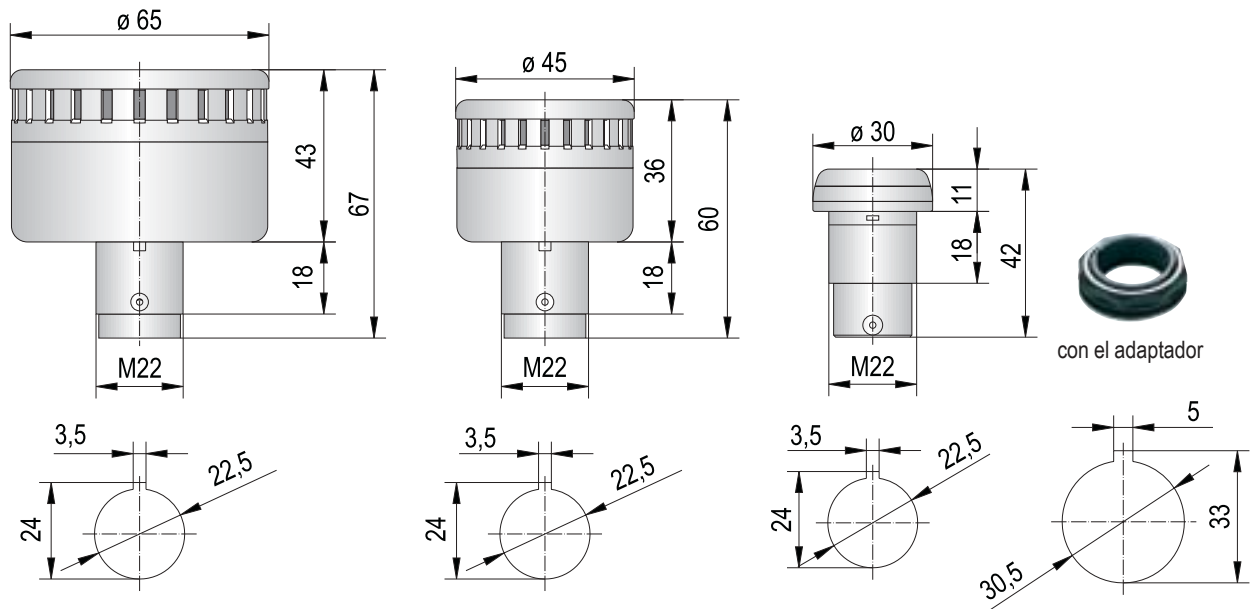
La	N	Lb		
X	X		Tono intermitente	ESG – ESM – ESK – ESV
	X	X	Doble tono (frecuencia que se alterna)	ESG
X	X	X	Tono continuo	ESG – ESM – ESK – ESV





Características técnicas

Tipo	ESG	ESM	ESK	ESV
Orificio Ø mm	65	45	30	
Base, color	Polycarbonato, gris o negro			
Tipo de montaje	Para orificio de 22 mm o 30,5 mm (con el adaptador)			
Tipo de sonido	Continuo/Intermit./Doble tono		Continuo/Intermitente	
Frecuencia acústica	3.300 Hz		3.500 Hz	
Volume (ajustable)	< 85 - 105 dB	< 85 - 100 dB	~ 65 - 70 dB	~ 80 - 85 dB
Ciclo de funcionamiento	100 %			
Índice de protección	IP 65, UL type 4, 4X, 13			
Conexión	hasta 2,5 mm ²			
Rango de temperatura	-20 °C a +60 °C			
Peso	65	35	30	



Referencia de pedido

Tipo	Tensión nominal (V)	Referencia		Rango del voltaje	Intensidad nominal (mA)
		Base gris	Base negro		
ESG	12-24 V AC/DC	814 100 405	814 500 405	8-24 V AC/DC	57
	110/120 V AC	814 100 310	814 500 310	50-140 V AC	42
	230/240 V AC	814 100 313	814 500 313	150-260 V AC	44
ESM	12-24 V AC/DC	813 100 405	813 500 405	8-24 V AC/DC	19
	110/120 V AC	813 100 310	813 500 310	50-140 V AC	42
	230/240 V AC	813 100 313	813 500 313	150-260 V AC	40
ESK	12-24 V AC/DC	812 100 405	812 500 405	10-24 V AC/DC	46
	110/120 V AC	812 100 310	812 500 310	50-140 V AC	17
	230/240 V AC	812 100 313	812 500 313	150-260 V AC	20
ESV	12-24 V AC/DC	812 110 405	812 510 405	10-24 V AC/DC	46
	110/120 V AC	812 110 310	812 510 310	50-140 V AC	17
	230/240 V AC	812 110 313	812 510 313	150-260 V AC	20
Adaptador M30,5		812 500 900			