

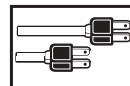
HPT



HTG



Disponibles versiones HPT y HTG especiales a teléfono
HPT-R, HTG-R



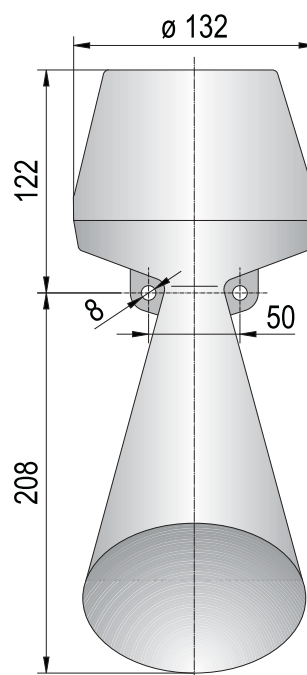
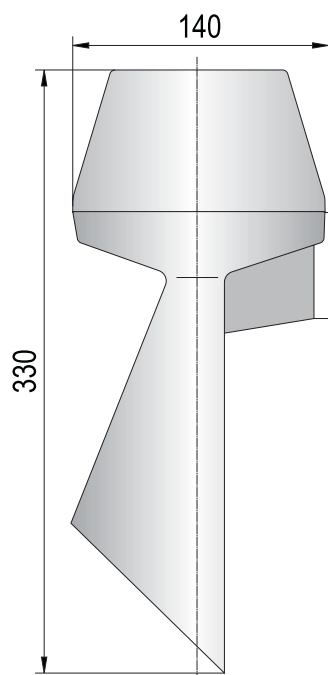
Características técnicas

Características

- ▶ Potente y robusta bocina electromecánica
- ▶ Opciones de carcasa:
Carcasa sintética resistente. (HPT)
Carcasa en fundición de aluminio (HTG)
- ▶ Orificios de atornillado reforzados con acero
- ▶ Versión especial para opción a teléfono (HPT-R, HTG-R)
- ▶ Amplia oferta, tensiones estándar y especiales
- ▶ HTG-L: modelo especial con recubrimiento RILSAN contra corrosión galvánica (versión para industria naval y ambiente salino, etc.) Versión para ambiente tropical

Tipo	HPT	HTG
Carcasa, color	ABS, gris	Fundición de aluminio recubierto de polvo epoxy RAL 7000/7015
Conexión	hasta 2,5 mm ²	
Entrada de cable	7 - 10 mm	4,5 - 12 mm
Entrada	Superficie o cubierto	
Montaje	Salida acústica hacia abajo	
Ciclo de funcionamiento	100 %	
Índice de protección	IP 55	IP 65
Inmune a interferencias	de acuerdo a EN 55014	
Rango de temperatura	-20 °C a +50 °C	
Volumen	~ 108 dB	
Peso	800 g	1600 g





Referencia de pedido

Tensión nominal (V)	Hz	Referencia		
		HPT	HTG	Int. nominal (A)
6 V AC	50	712 100 103	713 100 103	4,50
12 V AC		712 100 104	713 100 104	2,00
24 V AC		712 100 105	713 100 105	1,20
42 V AC		712 100 107	713 100 107	0,60
48 V AC		712 100 108	713 100 108	0,50
60 V AC		712 100 109	713 100 109	0,40
110 V AC		712 100 110	713 100 110	0,20
230 V AC	60	712 100 113	713 100 113	0,10
120 V AC		712 100 211	713 100 211	0,20
240 V AC		712 100 213	713 100 214	0,11
12 V DC		712 100 004	713 100 004	1,00
24 V DC	712 100 005	713 100 005	0,60	
48 V DC	712 100 008	713 100 008	0,50	
60 V DC	712 100 009	713 100 009	0,25	
110 V DC	712 100 010	713 100 010	0,20	
220 V DC	712 100 013	713 100 013	0,1	
Modelos con conexión para teléfono				
Tensión nominal (V)	Hz	HPT-R	HTG-R	Int. nominal (A)
230 V AC	50	712 102 113	713 102 113	0,10
240 V AC	60	712 102 213		0,11
220 V DC			713 102 013	0,08

Modelos con recubrimiento RILSAN

Membrana galvanizada y recubrimiento epoxy, tornillos A4 con aislamiento y juntas de goma, para montaje contra corrosión galvánica, membrana adicional de sellado.

Tensión nominal (V)	Hz	Referencia	
		HTG-L	Int. nominal (A)
110 V AC	50	713 150 110	0,20
120 V AC		713 150 111	0,20
230 V AC		713 150 113	0,10
120 V AC	60	713 150 211	0,20
240 V AC		713 150 214	0,11
24 V DC		713 150 005	0,60