

BZL



BZG

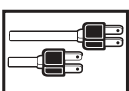
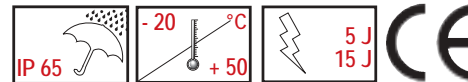
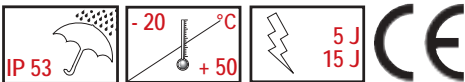


Merkmale

- formschöne Blitzleuchte
- hohe Blitzenergie – 15 J
- für trockene und feuchte Räume geeignet
- Modelle mit 2 Blitzfrequenzen

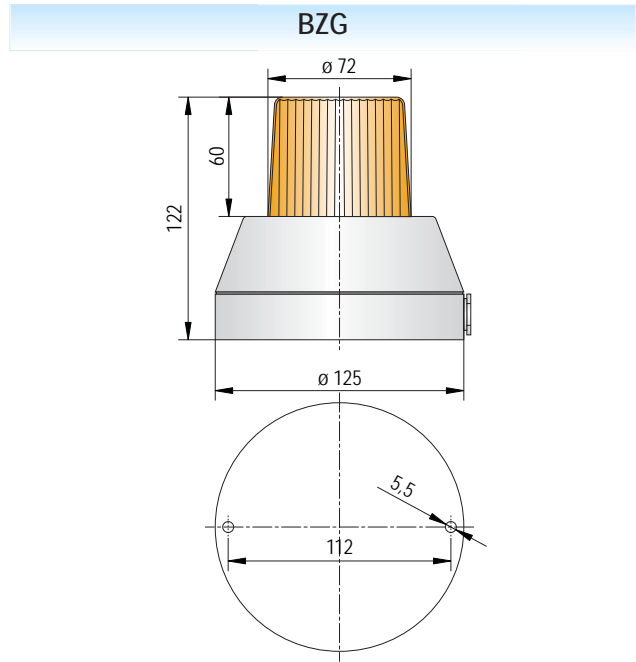
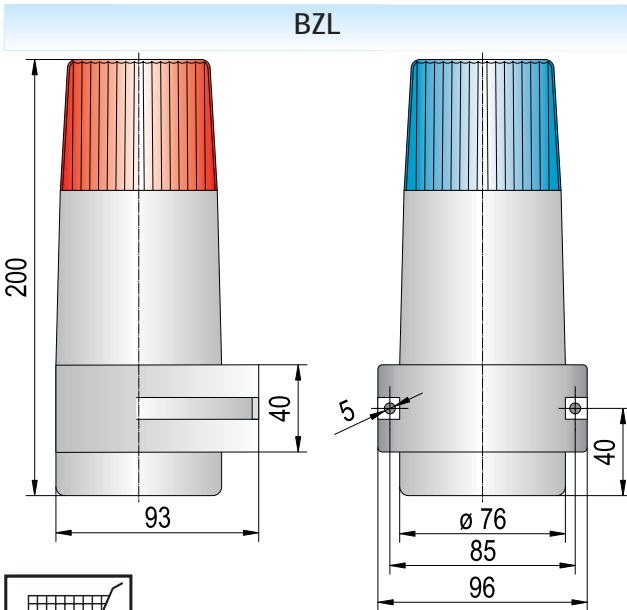
Merkmale

- robuste Blitzleuchte mit Aluminium-Druckgussgehäuse epoxy-pulverbeschichtet, RAL 7000
- hohe Blitzenergie – 15 J
- wasserdicht, korrosionsbeständig
- Modelle mit 2 Blitzfrequenzen



Technische Daten

Type	BZL	BZG
Gehäuse, Farbe	ABS, grau	Alu-Druckguss, epoxy-pulverbeschichtet, RAL 7000
Kalotte, Farbe	Polycarbonat, orange, rot, weiß, klar, blau, grün, gelb	
Leitungseinführung	5 - 12 mm	
Leitungszuführung	Aufputz oder Unterputz	
Einschaltdauer	100 %	
Anschlussklemmen	bis 2,5 mm ²	
Temperaturbereich (Einsatz)	-20 °C bis +50 °C	
Leuchtmittel	Blitzröhre	
Blitzenergie	5 oder 15 J	
Blitzfrequenz	1 Hz	
Lebensdauer (Leuchtmittel)	~ 5 Mio. Blitze	



Bestelldaten

Type	Blitzenergie (J)	Nennspannung (V)	Artikel-Nr.	Nennstrom (A)	Gewicht (g)
BZG	5	12 V AC/DC	741 01C 404	0,47	625
		24 VAC/DC	741 01C 405	0,28	
		110/120 V AC	741 01C 310	0,10	
		230/240 V AC	741 01C 313	0,04	595
		12 V DC	741 02C 004	0,47	
		24 V DC	741 02C 005	0,28	
BZG	15	110/120 V AC	741 03C 310	0,55	845
		230/240 V AC	741 03C 313	0,23	610
		24 V DC	741 04C 005	0,70	635
BZL	5	110/120 V AC	740 01C 310	0,01	265
		230/240 V AC	740 01C 313	0,05	
		12 V DC	740 02C 004	0,50	300
		24 V DC	740 02C 005	0,28	
BZL	15	110/120 V AC	740 03C 310	0,55	520
		230/240 V AC	740 03C 313	0,23	300
		24 V DC	740 04C 005	0,70	300

Sondermodelle BZL mit 2 Blitzfrequenzen		
30/60 Blitze/Min.	gemeinsames Plus	BZL-A
30/90 Blitze/Min.		BZL-B
30/60 Blitze/Min.	gemeinsames Minus	BZL-C
30/90 Blitze/Min.		BZL-D

Farbcode für Kalotten			
1	orange	4	klar
2	rot	5	blau
3	weiß	6	grün
		7	gelb

BZL: Modelle mit 2 Blitzfrequenzen						
Type	Blitzenergie (J)	Nennspannung (V)	Artikel-Nr.	Nennstrom (A)	Gewicht (g)	
BZL-A	5	24 V DC	740 16C 005	0,28	300	Gemeinsames Plus
BZL-B			740 26C 005	0,28		
BZL-C			740 36C 005	0,28	380	Gemeinsames Minus
BZL-D			740 46C 005	0,28		