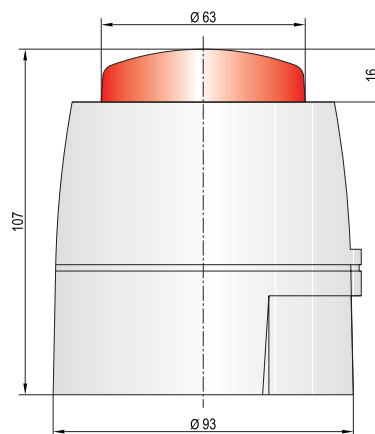
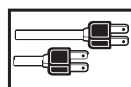
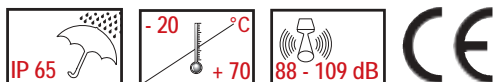


LED Blinkleuchte-elektronische Mehrtonsirene CS1



Merkmale

- ▶ kostengünstige LED Blinkleuchte-elektronische Mehrtonsirene
- ▶ 32 Töne
- ▶ Töne und Lautstärke mit DIP-Schalter einstellbar
- ▶ geringe Stromaufnahme (14 – 41 mA)
- ▶ einfache Montage durch Bajonettsystem
- ▶ seitliche Kabeleinführung möglich



Technische Daten

Type	CS1
Gehäusefarbe	rot, weiß
Kalottenfarbe	orange, rot, klar, blau
Einschaltdauer	100 %
Temperaturbereich	-20 °C bis +70 °C
Leuchtmittel	LED
Blinkfrequenz	1 Hz
Lebensdauer (Leuchtmittel)	~ 50.000 h
Schalldruck	88-109 dB
Tonfrequenz	440 - 2900 Hz



Bestelldaten

Type	Nennspannung (V)	Artikel-Nr.		Nennstrom (mA)	Spannungsbereich (V)	Gewicht (g)
		Gehäuse rot	Gehäuse weiß			
CS1	24 V DC	C111 62C 005	C111 22C 005	14 - 41	18 - 35	258

Farbcode für Kalotten

1	orange	5	blau
2	rot		
4	klar		



Tontabelle CS1				
Nr.	Ton	Beschreibung	DIP-Schalter	Zweitalarm (Hz)
1	Niederfrequenz wiederkehrender Ton	800 - 1.000 Hz @ 0.5 Sek.	11111	800 Dauerton
2	abwechselnder Trillerton BS Standard	800/960 Hz @ 2 Hz	11110	800 Dauerton
3	Trillerton BS Standard	800/1.000 Hz @ 0.5 Sek.	11101	800 Dauerton
4	abwechselnder Trillerton BS Standard	500/600 Hz @ 2 Hz	11100	500 Dauerton
5	Hohe Frequenz, unterbrochener Ton	2.800 Hz @ 1.0 Sek. ein/aus	11011	2800 Dauerton
6	Niedrige Frequenz, Alarmton	800 Hz @ 150 msec ein/aus	11010	800 Dauerton
7	Hohe Frequenz, unterbrochener Ton schnell	2.800 Hz @ 150 msec ein/aus	11001	800 Dauerton
8	Niedrige Frequenz, fortlaufender Ton BS5839	800 Hz Dauerton	11000	Gleicher Ton
9	ansteigender Ton (1Hz)	800/900 Hz @ 1 Hz	10111	800 Dauerton
10	Australischer Signalton	unterbrochener Ton 970 Hz 0.625 ms ein/0.625 ms aus	10110	500-1.200
				3.75 Sek. ein
				0.25 Sek. Aus
11	Holländisches Alarmsignal, ansteigend	970 Hz Dauerton	10101	500-1.200
				3.5 Sek. ein
				0.5 Sek. Aus
12	analog ansteigend	500/600 Hz @ 2 Hz	10100	500 Dauerton
13	ansteigend (3 Hz)	800/970 Hz @ 3 Hz	10011	800 Dauerton
14	hohe Frequenz, alternierend, langsam ansteigend	2.350/2.900 Hz @ 3 Hz	10010	2.400 Dauerton
15	hohe Frequenz, schnell ansteigend	2.400-2.800 Hz @ 7 Hz	10001	2.400 Dauerton
16	US Signalton, niedrige Frequenz	950 Hz für 0.5 Sek. ein; 0.5 Sek. aus x3	10000	800 Dauerton
		aus für 1.5 Sek.; Wiederholung		
17	Unterbrochener Ton, BS Standard	unterbrochener Ton 800 Hz @ 0.5 Sek. ein/aus	01111	800 Dauerton
18	ISO 8201 LF BS5839 Pt 1 1988	unterbrochener Ton 970 Hz 500 ms ein/500 ms aus	01110	Gleicher Ton
19	Unterbrochener Ton, Medium	1.000Hz @ 0.25 Sek. ein/aus	01101	800 Dauerton
20	ISO8201 Hohe Frequenz	970 Hz 500 ms on /500 ms aus	01100	Gleicher Ton
21	Dauerton	1.000 Hz Dauerton	01011	Gleicher Ton
22	niedrige Frequenz, Brummtton	800-950 Hz ansteigend @ 110 Hz	01010	800 Dauerton
23	hohe Frequenz, Dauerton	2.800 Hz	01001	2.800 Dauerton
24	ansteigend (9Hz)	800-970 Hz @ 9 Hz	01000	800 Dauerton
25	Deutsches DIN Signal	Abfallend 1.200-500 Hz @ 1 Hz	00111	800 Dauerton
26	Schwedischer Signalton	unterbrochener Ton 660 Hz 150 ms ein/150 ms aus	00110	Gleicher Ton
27	Französisches Alarmsignal AFNOR	554 Hz für 100 ms und 440 Hz für 400 ms	00101	800 Dauerton
28	Schwedisches Alarmsignal	Dauerton 660 Hz	00100	Gleicher Ton
29	US Alarmsignal, Hohe Frequenz	2.900 Hz für 0.5 Sek., 0.5 Sek. aus x3,	00011	2.900 Dauerton
		aus für 1.5 Sek., Wiederholung		
30	Sirene 2-fach ansteigend (langsam)	500/1.200 Hz ansteigend, dann abfallend 0.25 Sek.	00010	800 Dauerton
31	FP 1063.1 Telecom	alternierender Ton 800/970 Hz @ 2 Hz	00001	800 Dauerton
32	Sirene 2-fach ansteigend (lang)	500/1.200 Hz 3 Sek. ansteigend / 3 Sek. abfallend	00000	800 Dauerton