

Ex-geschützte Rundumkennleuchte dHR

Ex-geschützte Dauerleuchte dHL

dHR

dHL



II 2 G EEx de IIC T6
Zone 1 + 2



Montagebügel 4VA rostfrei



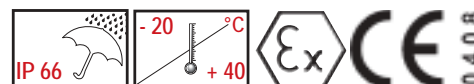
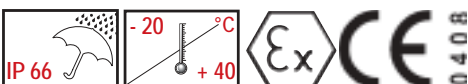
Anschlussraum „e“

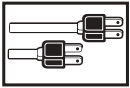
Merkmale

- optischer Drehsignalgeber mit lichtstarker Halogenlampe und Dreilinsenoptik für den Einsatz in explosionsgefährdeten Bereichen der Zone 1 und 2
- verschleißarmes Reibradgetriebe
- modulares System Kunststoffgehäuse aus glasfaserverstärktem Polyester
- geringeres Gewicht – robuste und korrosionsgeschützte Konstruktion
- druckfester Einbauraum „d“ – Anschlussraum in Schutzart erhöhte Sicherheit „e“
- für Dauerbetrieb ausgelegt
- 4 Kalottenfarben
- Berührungsschutzklasse II – kein Potenzialausgleichsleiter erforderlich

Merkmale

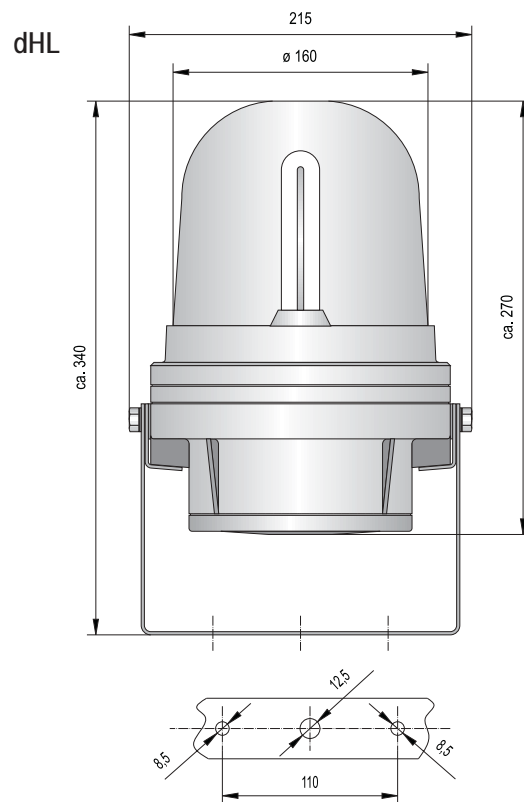
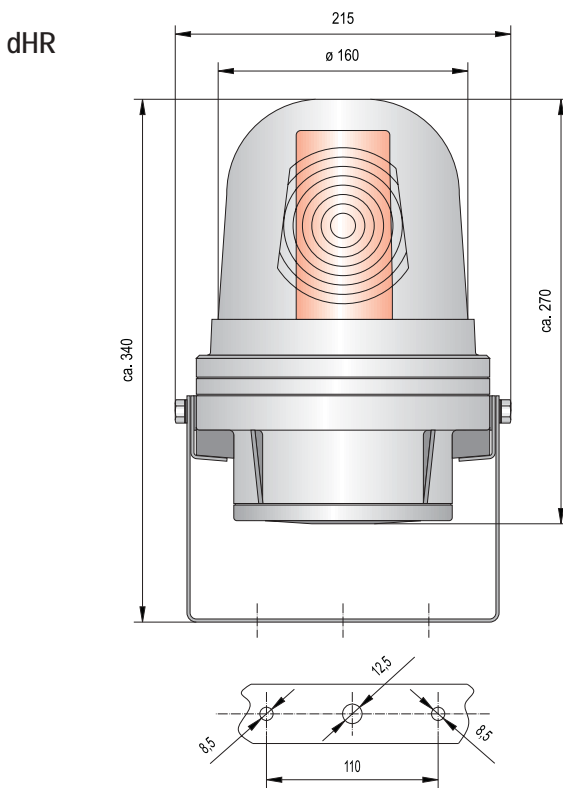
- Dauerleuchte mit Energiesparlampe für den Einsatz in explosionsgefährdeten Bereichen der Zone 1 und 2
- modulares System – Kunststoffgehäuse aus glasfaserverstärktem Polyester
- geringeres Gewicht – robuste und korrosionsgeschützte Konstruktion
- druckfester Einbauraum „d“ – Anschlussraum in Schutzart erhöhte Sicherheit „e“
- für Dauerbetrieb ausgelegt
- Energiesparlampe in 5 Farben erhältlich
- Berührungsschutzklasse II – kein Potenzialausgleichsleiter erforderlich





Technische Daten

Type	dHR	dHL
Gehäuse, Farbe	glasfaserverstärktes Polyester, dunkelgrau RAL 7024	
Kalotte	Polycarbonat (Makrolon)	gehärtetes Borosilikatglas
Farben	orange, rot, blau, grün (Innenkalotte)	orange, rot, weiß, blau, grün (Energiesparlampe)
Anschlussklemmen	1,5 mm ² feindrähtig 2,5 mm ² eindrähtig	
Lichtquelle	Halogenlampe 20 W	Energiesparlampe 15 W
Optik	Dreilinsenoptik (Fresnel)	---
Drehzahl	~ 60 U/min	---
Leitungseinführung	Kabelverschraubung M20 x 1,5 und Verschlussstopfen M20 x 1,5	
Betriebsart	Dauerbetrieb	
Berührungsschutzklasse	II kein Potenzialausgleich erforderlich	
Gewicht	5,5 kg	
Zulassung	PTB 03 ATEX 1098	



Bestelldaten

Type	Artikel-Nr.	Beschreibung	Nennspannung	Spannungsbereich	Nennstrom (A)
dHR1	350 00C 405	ex-geschützte Rumdumkennleuchte	24 V AC/DC	+/- 10%	0,90
	350 00C 410		110/120 V AC 50-60 Hz		0,20
	350 00C 413		230/240 V AC 50-60 Hz		0,10
dHR2	350 00C 004		12 V DC		1,70
dHL1	310 00C 413	ex-geschützte Dauerleuchte	230/240 V AC 50-60 Hz		0,15

Farbcode für Kalotten

C

1	orange	5	blau
2	rot	6	grün
3	weiß (nur dHL)		

