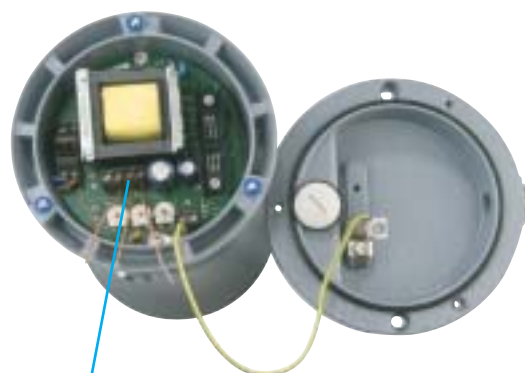




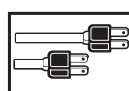
Type D  
Tonartenwahl mit DIP-Schalter,  
1 von 15 Signaltonarten einstellbar



Type K  
Tonartenwahl über Klemmenbelegung,  
alle 15 Signaltonarten extern ansteuerbar

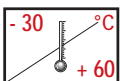
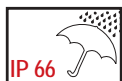
### Merkmale

- ▶ lautstarke elektronische Schallgeber – bis 118 dB
- ▶ robuste, qualitativ hochwertige Ausführung
- ▶ Gehäuse aus Aluminium-Druckguss, epoxy-pulverbeschichtet
- ▶ 15 verschiedene Signaltonarten, zusätzlich untere/obere Frequenz und Taktfrequenz mittels Potenziometer individuell einstellbar – für verschiedenste Einsatzfälle
- ▶ Tonartenwahl mittels  
DIP-Schalter (Type D) – 1 von 15 Töne einstellbar  
Klemme (Type K) – alle 15 Tonarten extern ansteuerbar
- ▶ Modelle  
EHS – schwenkbarer Lautsprecher  
EHF – fixer Lautsprecher  
EHL – kurzer Lautsprecher
- ▶ Sondermodelle mit speziellen Tonartentabellen, Lautstärkeregelung, meerwasserfestem Gehäuse, Einsatz bei extrem tiefen Temperaturen etc. auf Anfrage

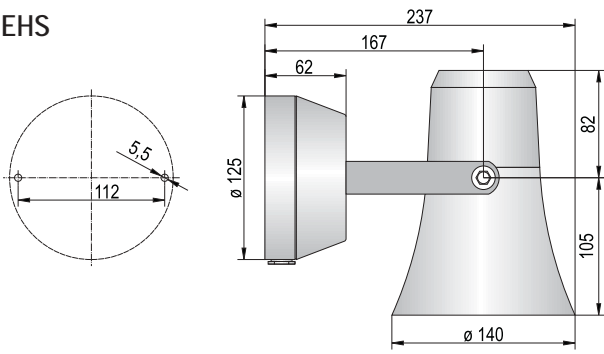


## Technische Daten

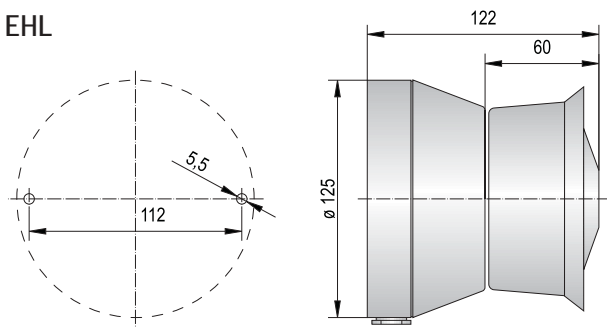
Type	EHS	EHF	EHL
Gehäuse, Farbe	Aluminium-Druckguss epoxy-pulverbeschichtet, RAL 7000		
Montagearten	Schallaustrittsöffnung waagrecht oder unten		
Tonfrequenz	0 - 1.500 Hz		
Einschaltdauer	100 %		
Anschlussklemmen	bis 2,5 mm <sup>2</sup> eindrätig		
Leitungseinführung	5 - 12 mm		
Leitungszuführung	Aufputz oder Unterputz		
Temperaturbereich	-30 °C bis +60 °C		
Schalldruckpegel	bis 118 dB		bis 110 dB
Tonarten	siehe Tonartentabelle		
Tonartenwahl	Type D: DIP-Schalter Type K: extern durch Klemmenbelegung		
Taktfrequenz	mittels Potenziometer einstellbar		
Gewicht	2 kg		1,5 kg



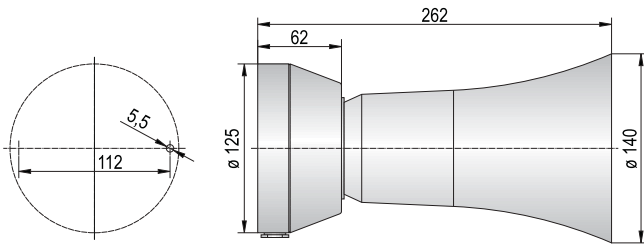
EHS



EHL



EHF



## Bestelldaten



Nennspannung (V)	Hz	Artikel-Nr.						Nennstrom (mA)
		EHS-D	EHS-K	EHF-D	EHF-K	EHL-D	EHL-K	
12-24 V AC/DC		731 010 405	731 020 405	731 110 405	731 120 405	730 010 405	730 020 405	12 V: <470 24 V: <940
110/120 V AC	40-60	731 010 310	731 020 310	731 110 310	731 120 310	730 010 310	730 020 310	120
230/240 V AC		731 010 313	731 020 313	731 110 313	731 120 313	730 010 313	730 020 313	60

Tonartentabelle									
DIP-Schalter	Klemmenbelegung	Tonart		Tonfrequenz (Hz)		Taktfrequenz	Lautstärke (frequenzabhängig)		
				obere	untere		Hz	EHS-EHF	EHL
1		offen	Dreieckton		1.500	500	7-22	113	105
2		3-4	Dauerton		500-1.500			118	110
3		3-5	Dauerton			500-1.500		118	110
4		3-5 & 3-4	unterbrochener Ton		500-1.500		0,5-1,5	118	110
5		3-6	unterbrochener Ton			500-1.500	0,5-1,5	118	110
6		3-6 & 3-4	Wechselton		500-1.500	500-1.500	0,5-1,5	118	110
7		3-6 & 3-5	Sägezahn ansteigend		500-1.500	500-1.500	0,5-1,5	118	110
8		3-6 & 3-5 & 3-4	Sägezahn abfallend		500-1.500	500-1.500	0,5-1,5	118	110
9		3-7	Sinuston		500-1.500	500-1.500	0,5-1,5	112	105
10		3-7 & 3-4	DIN-Notsignal		1.200	500	1	112	105
11		3-7 & 3-5	Sirenenton		1.500	500	2-4 s	118	110
12		3-7 & 3-5 & 3-4	Hupe (Dauerton)			100-350		106	100
13		3-7 & 3-6	Dreiklang-Gong		660-550-440		2-4 s	96	92
14		3-7 & 3-6 & 3-4	Zweiklang-Gong		550-440		2-3 s	94	90
15		3-7 & 3-6 & 3-5	Gong			500-1.500	1-3 s	112	104

Kundenspezifische Tonart(en) auf Anfrage und Aufpreis möglich