

ES1

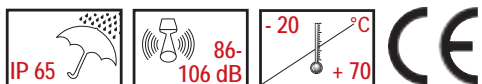


ES2



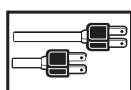
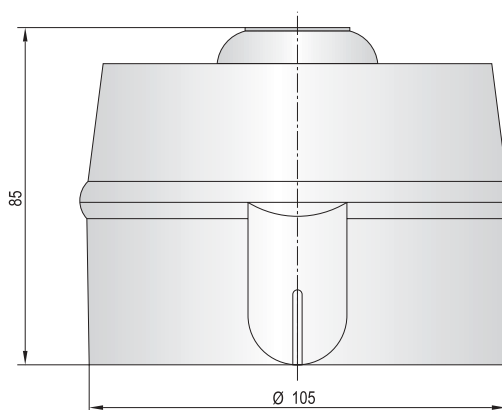
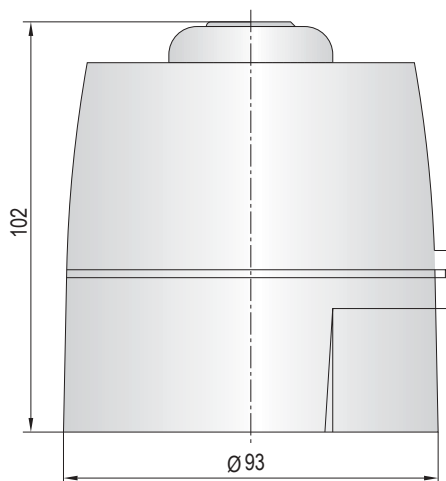
### Merkmale

- ▶ kostengünstige elektronische Sirene mit 32 Tönen
- ▶ große Auswahl an internationalen Signaltönen für verschiedenste Anwendungen
- ▶ zweite Tonart ansteuerbar, siehe Tontabelle
- ▶ Töne und Lautstärke mit DIP-Schalter einstellbar
- ▶ geringe Stromaufnahme (9 36 mA)
- ▶ einfache Montage durch Bajonettsystem
- ▶ seitliche Kabeleinführung möglich



### Merkmale

- ▶ kostengünstige elektronische Sirene mit 32 Tönen
- ▶ große Auswahl an internationalen Signaltönen für verschiedenste Anwendungen
- ▶ zweite Tonart ansteuerbar, siehe Tontabelle
- ▶ Töne und Lautstärke mit DIP-Schalter einstellbar
- ▶ geringe Stromaufnahme (12 mA)
- ▶ einfache Montage durch Bajonettsystem
- ▶ seitliche Kabeleinführung möglich



## Technische Daten

Type	ES1	ES2
Gehäusefarbe	rot, weiß	
Anzahl Töne	32	
Nennspannung	24 V DC	110 - 230 V AC
Spannungsbereich	18 - 35 V	

Type	ES1	ES2
Nennstrom	≤ 9 - 36 mA	12 mA
Temperaturbereich	-20 °C bis +70 °C	
Schalldruck	86 - 106 dB	86 - 106 dB
Tonfrequenz	440 - 2.900 Hz	440 - 2.850 Hz
Gewicht	250 g	295 g



# Bestelldaten

Type	Nennspannung (V)	Artikel-Nr.		Nennstrom (mA)	Spannungsbereich (V)	Gewicht (g)
		rot	weiß			
ES1	24 V DC	C110 620 005	C110 220 005	≤ 9 - 36	18 - 35	250
ES2	110 - 230 V AC	C115 620 113	C115 220 113	12	110-230 V +/- 10%	295

Tontabelle ES1					
Nr.	Ton	Beschreibung	DIP-Schalter	Zweitalarm (Hz)	
1	Niederfrequenz wiederkehrender Ton	800 - 1.000 Hz @ 0.5 Sek.	11111	800 Dauerton	
2	abwechselnder Trillerton BS Standard	800/960 Hz @ 2 Hz	11110	800 Dauerton	
3	Trillerton BS Standard	800/1.000 Hz @ 0.5 Sek.	11101	800 Dauerton	
4	abwechselnder Trillerton BS Standard	500/600 Hz @ 2 Hz	11100	500 Dauerton	
5	hohe Frequenz, unterbrochener Ton	2.800 Hz @ 1.0 Sek. ein/aus	11011	2.800 Dauerton	
6	niedrige Frequenz, Alarmton	800 Hz @ 150 msec ein/aus	11010	800 Dauerton	
7	hohe Frequenz, unterbrochener Ton - schnell	2.800 Hz @ 150 msec ein/aus	11001	800 Dauerton	
8	niedrige Frequenz, fortlaufender Ton BS5839	800 Hz Dauerton	11000	Gleicher Ton	
9	ansteigender Ton ( 1 Hz)	800/900 Hz @ 1 Hz	10111	800 Dauerton	
10	Australischer Signalton	unterbrochener Ton 970 Hz 0.625 ms ein/0.625 ms aus	10110	500-1.200 3.75 Sek. ein 0.25 Sek. Aus	
11	Holländisches Alarmsignal, ansteigend	970Hz Dauerton	10101	500-1.200 3.5 Sek. ein 0.5 Sek. Aus	
12	analog ansteigend	500/600 Hz @ 2 Hz	10100	500 Dauerton	
13	ansteigend (3Hz)	800/970 Hz @ 3 Hz	10011	800 Dauerton	
14	hohe Frequenz, alternierend, langsam ansteigend	2.350/2.900 Hz @ 3 Hz	10010	2.400 Dauerton	
15	hohe Frequenz, schnell ansteigend	2.400-2.800 Hz @ 7 Hz	10001	2.400 Dauerton	
16	US Signalton, niedrige Frequenz	950 Hz für 0.5 Sek.ein; 0.5 Sek. aus x3 aus für 1.5 Sek.; Wiederholung	10000	800 Dauerton	
17	ununterbrochener Ton BS Standard	unterbrochener Ton 800 Hz @ 0.5 Sek. ein/aus	01111	800 Dauerton	
18	ISO 8201 LF BS5839 Pt 1 1988	unterbrochener Ton 970 Hz 500ms ein/500 ms aus	01110	Gleicher Ton	
19	unterbrochener Ton, Medium	1.000 Hz @ 0.25 Sek. ein/aus	01101	800 Dauerton	
20	ISO8201 Hohe Frequenz	970 Hz 500 ms on /500 ms aus	01100	Gleicher Ton	
21	Dauerton	1000 Hz Dauerton	01011	Gleicher Ton	
22	niedrige Frequenz, Brummtton	800-950 Hz ansteigend @ 110 Hz	01010	800 Dauerton	
23	hohe Frequenz, Dauerton	2.800 Hz	01001	2.800 Dauerton	
24	ansteigend (9Hz)	800-970 Hz @ 9 Hz	01000	800 Dauerton	
25	Deutsches DIN Signal	abfallend 1.200-500 Hz @ 1 Hz	00111	800 Dauerton	
26	Schwedischer Signalton	unterbrochener Ton 660 Hz 150 ms ein/ 150 ms aus	00110	Gleicher Ton	
27	Französisches Alarmsignal AFNOR	554 Hz für 100 ms und 440 Hz für 400 ms	00101	800 Dauerton	
28	Schwedisches Alarmsignal	Dauerton 660 Hz	00100	Gleicher Ton	
29	US Alarmsignal, hohe Frequenz	2.900 Hz für 0.5 Sek., 0.5 Sek.aus x3, aus für 1.5 Sek., Wiederholung	00011	2.900 Dauerton	
30	Sirene 2-fach ansteigend (langsam)	500/1.200 Hz ansteigend dann abfallend 0.25 Sek.	00010	800 Dauerton	
31	FP 1063.1 - Telecom	alternierender Ton 800/970 Hz @ 2 Hz	00001	800 Dauerton	
32	Sirene 2-fach ansteigend (lang)	500/1.200 Hz 3 Sek. ansteigend / 3 Sek. abfallend	00000	800 Dauerton	

Tontabelle ES2			
Nr.	Ton	DIP-Schalter	Zweitalarm (Hz)
1	Trillerton 800/1.000 Hz @ 0.5 Sek.	11111	800
2	Trillerton 800/1.000 Hz @ 0.25 Sek.	01111	1.000
3	unterbrochener Ton 800 Hz @ 0.5 Sec ein/aus	10111	800
4	unterbrochener Ton 1.000 Hz @ 0.25 Sek. ein/aus	00111	1.000
5	langsam ansteigend, 500-1.200 Hz in 3 Sek.; 0.5 Sek. aus	11011	500
6	langsam abfallend, 1.200-500 Hz in 3 Sek.; 0.5 Sek. aus	01011	1.200
7	Australisches Alarmsignal, ansteigend 500-1.200 Hz in 3.5 Sek.; 0.25 Sek.aus	10011	500
8	niedrige Frequenz, aufsteigend 800-1.000 Hz in 0.5 Sek.	00011	800
9	niedrige Frequenz, aufsteigend 800-1.000 Hz in 0.25 Sek.	11101	800
10	niedrige Frequenz, aufsteigend 800-1.000 Hz in 1 Sek.	01101	800
11	abfallend 1.200-500 Hz in 1Sek.	10101	1.200
12	Trillerton 554/440 Hz @ 0.5 Sek.	00101	554
13	Trillerton 554 Hz für 0.1 Sek./ 440 Hz für 0.4 Sek.	11001	554
14	unterbrochener Ton 660 Hz für 150 msec. ein/aus	01001	660
15	unterbrochener Ton 660 Hz für 1.8 Sek. ein/aus	10001	660
16	unterbrochener Ton 660 Hz für 570 msec. ein/aus	00001	660
17	3er Gruppe- unterbrochener Ton 1.000 Hz @ 0.5 Sek. ein/aus; 1.5 Sek. aus	11110	1.000
18	3er Gruppe- Trillerton 1.000/800 Hz @ 0.5 Sek.; 1.5 Sek. aus	01110	1.000
19	3er Gruppe- ansteigend 500-1.200 Hz in 0.5 Sek.; 1.5 Sek. aus	10110	500
20	3er Gruppe- abfallend 1.200-500 Hz in 0.5 Sek.; 1.5 Sek. aus	00110	1.200
21	linear ansteigend 2.000-2.500 Hz in 0.5 Sek.	11010	2.000
22	linear ansteigend 2.000-2.500 Hz in 0.25 Sek.	01010	2.000
23	hohe Frequenz, unterbrochener Ton 2.000/2.500 Hz @ 0.5 Sek.	10010	2.000
24	hohe Frequenz, unterbrochener Ton 2.000/2.500 Hz @ 0.25 Sek.	00010	2.000
25	hohe Frequenz, unterbrochener Ton 2.850 Hz @ 150 msec. ein/aus	11100	2.000
26	hohe Frequenz, unterbrochener Ton 800 Hz @ 0.5 Sek.ein/aus	01100	2.850
27	hohe Frequenz, sehr schnell ansteigend 2.400-2.800 Hz in 20 msec. (50 Hz)	10100	2.400
28	hohe Frequenz, schnell ansteigend 2.400-2.800 Hz in 0.143 Sek (7 Hz)	00100	2.400
29	hohe Frequenz, ansteigend 2.400-2.800 Hz in 0.5 Sek. (2 Hz)	11000	2.400
30	2-fach ansteigend, 500-1.200, abfallend in 0.25 Sek.	01000	500
31	Sirene 2-fach ansteigend in 3 Sek., abfallend in 3 Sek., 500-1.200 Hz	10000	500
32	Ding Dong 2.700 Hz- 0 Hz, dann 570 Hz- 0 Hz; aus für 4 Sek.	00000	700

