

M22 Einbausummer ESG-ESM-ESK-ESV



Lautstärke in eingebautem Zustand stufenlos regelbar (ESG, ESM)

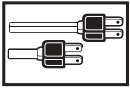
- Merkmale**
- ▶ lautstarke einsetzbare Einbausummer für Schaltschränke etc.
 - ▶ Baugrößen Ø 65 – 45 – 30 mm
 - ▶ 3 gut unterscheidbare Töne über externe Klemmenbelegung wählbar (ESG)
 - ▶ Lautstärke in eingebautem Zustand stufenlos regelbar (ESG-ESM)
 - ▶ großer Spannungsbereich
 - ▶ SPS-tauglich (Leck-/Einschaltstrom)
 - ▶ zur Montage in Bohrungen Ø 22 mm oder Ø 30,5 mm (mit Adapter)

Einbausummer ESG-ESM-ESK-ESV

Tonauswahl auf Klemme

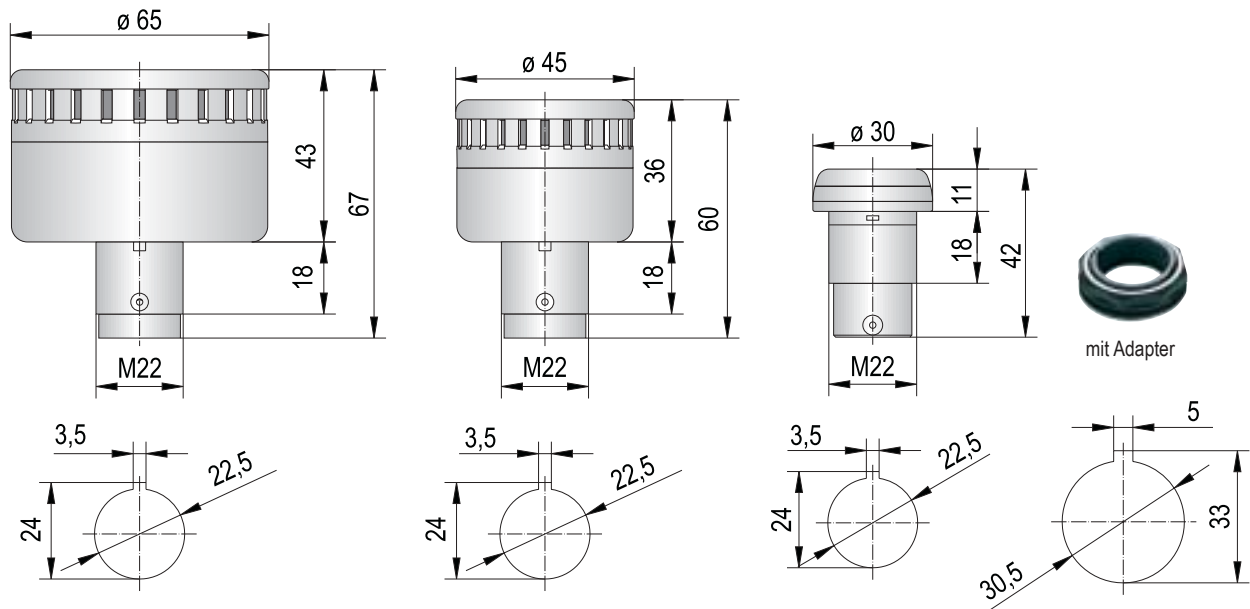
La	N	Lb		
X	X		Pulston	ESG – ESM – ESK – ESV
X	X	X	Wobbelton (Wechselfrequenz)	ESG
X	X	X	Dauerton	ESG – ESM – ESK – ESV





Technische Daten

Type	ESG	ESM	ESK	ESV
Größe Ø mm	65	45	30	
Gehäuse, Farbe	Polycarbonat, grau oder schwarz			
Montagearten	M22 für Bohrungen 22 mm oder 30,5 mm (mit Adapter)			
Tonart	Dauer-/Puls-/Wobbelton		Dauer-/Pulston	
Tonfrequenz	3.300 Hz		3.500 Hz	
Schalldruckpegel (regelbar)	< 85 - 105 dB	< 85 - 100 dB	~ 65 dB	~ 80 dB
Einschaltdauer	100 %			
Schutzart	IP 65, UL type 4, 4X, 13			
Anschlussklemmen	bis 2,5 mm ²			
Temperaturbereich	-20 °C bis +60 °C			
Gewicht	65	35	30	



Bestelldaten

Type	Nennspannung (V)	Artikel-Nr.		Spannungsbereich	Nennstrom (mA)
		Gehäuse grau	Gehäuse schwarz		
ESG	12-24 V AC/DC	814 100 405	814 500 405	8-24 V AC/DC	57
	110/120 V AC	814 100 310	814 500 310	50-140 V AC	42
	230/240 V AC	814 100 313	814 500 313	150-260 V AC	44
ESM	12-24 V AC/DC	813 100 405	813 500 405	8-24 V AC/DC	19
	110/120 V AC	813 100 310	813 500 310	50-140 V AC	42
	230/240 V AC	813 100 313	813 500 313	150-260 V AC	40
ESK	12-24 V AC/DC	812 100 405	812 500 405	10-24 V AC/DC	46
	110/120 V AC	812 100 310	812 500 310	50-140 V AC	17
	230/240 V AC	812 100 313	812 500 313	150-260 V AC	20
ESV	12-24 V AC/DC	812 110 405	812 510 405	10-24 V AC/DC	46
	110/120 V AC	812 110 310	812 510 310	50-140 V AC	17
	230/240 V AC	812 110 313	812 510 313	150-260 V AC	20
Adapter M30,5		812 500 900			