

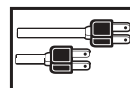
HPT



HTG



Modelle mit Telefon-Rufstromrelais  
HPT-R, HTG-R

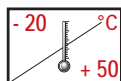


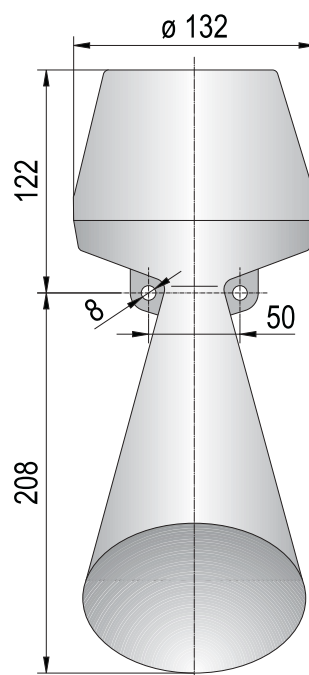
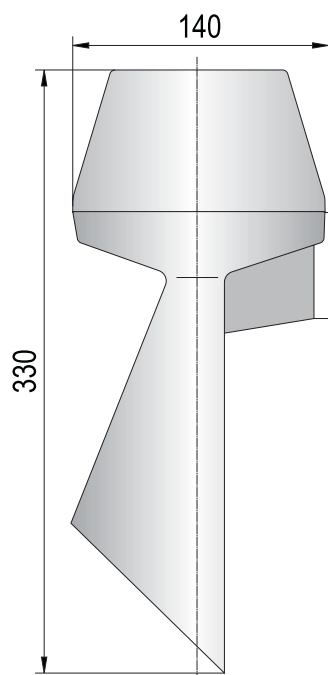
## Technische Daten

### Merkmale

- ▶ laute, formschöne und robuste elektro-mechanische Signalhupen
- ▶ Gehäusevarianten: schlagfester Kunststoff (HPT) oder Aluminium-Druckguss (HTG)
- ▶ Befestigungslöcher mit Stahleinsätzen (HPT)
- ▶ Sondermodelle mit Telefon-Rufstromrelais (HPT-R, HTG-R)
- ▶ umfangreiches Angebot an Standard- und Sonderspannungen
- ▶ HTG-L: Sondermodell mit RILSAN-Beschichtung gegen galvanische Korrosion (Ausführung für Schiffe, Meerwasserbeständig etc.), tropenfeste Ausführungen auf Anfrage

Type	HPT	HTG
Gehäuse	ABS, grau	Aluminium-Druckguss epoxy-pulverbeschichtet RAL 7000/7015
Anschlussklemmen	bis 2,5 mm <sup>2</sup>	
Leitungseinführung	7 - 10 mm	4,5 - 12 mm
Leitungszuführung	Aufputz oder Unterputz	
Montagearten	Schallaustrittsöffnung unten	
Einschaltdauer	100 %	
Schutzart	IP 55	IP 65
Funkentstört	nach CENELEC EN 55014	
Temperaturbereich	-20 °C bis +50 °C	
Schalldruck	~ 108 dB	
Gewicht	800 g	1600 g





## Bestelldaten

Nennspannung (V)	Hz	Artikel-Nr.		
		HPT	HTG	Nennstrom (A)
6 V AC	50	712 100 103	713 100 103	4,50
12 V AC		712 100 104	713 100 104	2,00
24 V AC		712 100 105	713 100 105	1,20
42 V AC		712 100 107	713 100 107	0,60
48 V AC		712 100 108	713 100 108	0,50
60 V AC		712 100 109	713 100 109	0,40
110 V AC		712 100 110	713 100 110	0,20
230 V AC		712 100 113	713 100 113	0,10
120 V AC	60	712 100 211	713 100 211	0,20
240 V AC		712 100 213	713 100 214	0,11
12 V DC		712 100 004	713 100 004	1,00
24 V DC		712 100 005	713 100 005	0,60
48 V DC		712 100 008	713 100 008	0,50
60 V DC		712 100 009	713 100 009	0,25
110 V DC		712 100 010	713 100 010	0,20
220 V DC		712 100 013	713 100 013	0,1
<b>Modelle mit Telefon-Rufstromrelais</b>				
Nennspannung (V)	Hz	HPT-R	HTG-R	Nennstrom (A)
230 V AC	50	712 102 113	713 102 113	0,10
240 V AC	60	712 102 213		0,11
220 V DC			713 102 013	0,08

### Modelle mit RILSAN-Beschichtung

Membran verzinkt und epoxy-pulverbeschichtet, Schrauben A4 mit Isolierung und Gummiauflage für Gehäusebefestigung gegen galvanische Korrosion, zusätzliche Membrandichtung

Nennspannung (V)	Hz	Artikel-Nr.	
		HTG-L	Nennstrom (A)
110 V AC	50	713 150 110	0,20
120 V AC		713 150 111	0,20
230 V AC		713 150 113	0,10
120 V AC	60	713 150 211	0,20
240 V AC		713 150 214	0,11
24 V DC		713 150 005	0,60