



KLL – KLF

KDL – KDF

KLL – KDL



Dauerlicht (GL)



LED-Dauerlicht (LLL)



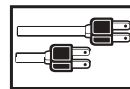
LED-Blinklicht (LLB)

KLF – KDF



Blitzlicht

Druckknopf zum leichten Öffnen

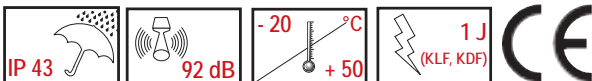


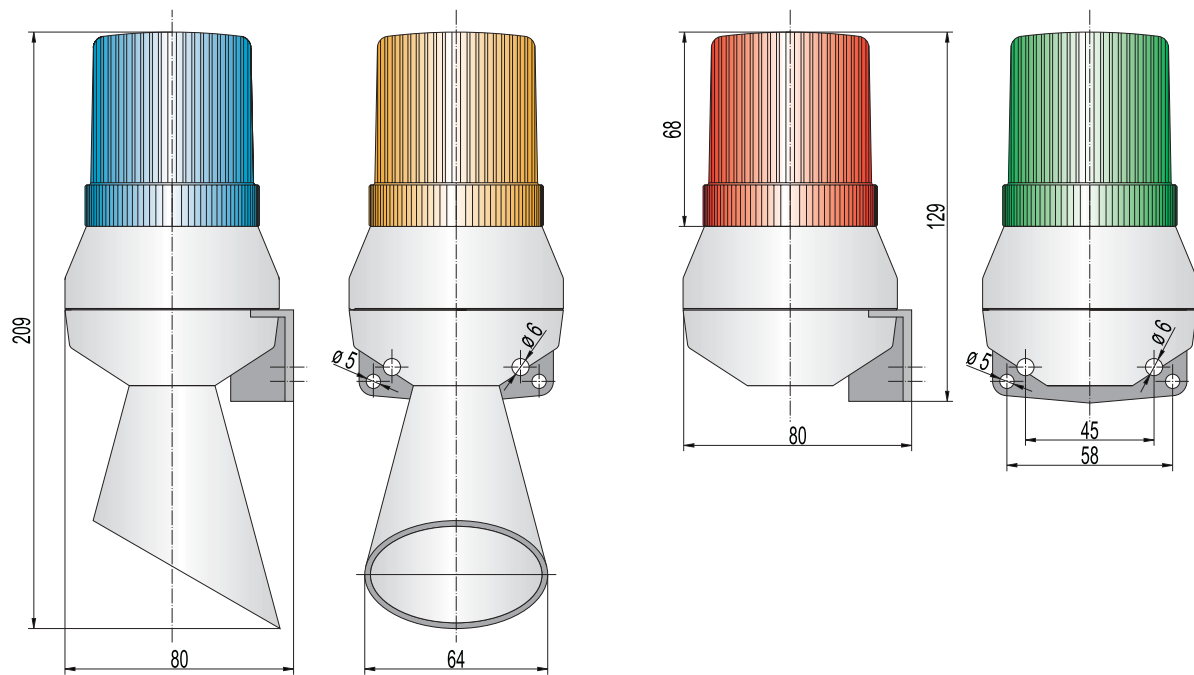
Technische Daten

Merkmale

- ▶ Kombination elektromechanische Kleinhupe mit Signalleuchte oder Blitzleuchte
- ▶ für universelle optisch-akustische Anwendungen
- ▶ Signalleuchte Ø 60 mm
- ▶ Leuchtenoptionen:
 Dauerlicht mit Glüh- oder LED-Lampe (LLL)
 Blinklicht mit LED-Lampe (LLB)
 Blitzlicht
- ▶ Modelle mit oder ohne Schalltrichter
- ▶ Ton und Licht getrennt ansteuerbar
- ▶ attraktives Preis-/Leistungsverhältnis
- ▶ 2 Montagedistanzen

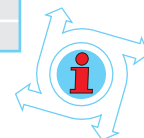
Type	KLL - KDL	KLF - KDF
Gehäuse	ABS, grau	
Kalottenfarbe	orange, rot, klar, blau, grün, gelb	
Leitungseinführung	6,5 - 15 mm	
Leitungszuführung	Aufputz oder Unterputz	
Montagearten	Schallaustrittsöffnung unten	
Einschaltdauer	100 %	
Schutzart	IP 43 NEMA type 2	
Funkentstört	nach CENELEC EN 55014	
Anschlussklemmen	bis 2,5 mm ²	
Fassung	BA 15 d	
Temperaturbereich	-20 °C bis +50 °C	
Schalldruck	88 - 92 dB	
Blitzenergie		1 J
Blitzfrequenz		1,4 Hz
Lebensdauer		min. 10 Mio. Blitze
Gewicht	220 - 200 g	240 - 260 g





Bestelldaten

Type	Nennspannung (V)	Hz	Artikel-Nr.		Nennstrom (A) inkl. Glühlampe	BESTELLDATEN ZUBEHÖR		
			KLL (mit Trichter)	KDL (ohne Trichter)		Type	Nennspannung (V)	Artikel-Nr.
Kleinhupe Signalleuchte AC	12 V AC	50	710 11C 104	710 01C 104	0,75	Glühlampen BA15d		
	24 V AC	50	710 11C 105	710 01C 105	0,4	GL01	12 V 5 W	890 010 904
	42 V AC	50	710 11C 107	710 01C 107	0,25	GL02	24 V 7 W	890 010 905
	48 V AC	50	710 11C 108	710 01C 108	0,2	GL03	48 V 7 W	890 010 908
	60 V AC	50	710 11C 109	710 01C 109	0,15	GL04	60 V 7 W	890 010 909
	110 V AC	50	710 11C 110	710 01C 110	0,08	GL05	110/120 V 7 W	890 010 910
	230 V AC	50	710 11C 113	710 01C 113	0,04	GL06	230/240 V 7 W	890 010 913
	120 V AC	60	710 11C 210	710 01C 210	0,07	LED-Lampe BA15d		
Kleinhupe Signalleuchte DC	12 V DC		710 11C 004	710 01C 004	0,7	LLL	12 V AC/DC	893 00C 404
	24 V DC		710 11C 005	710 01C 005	0,35		24 V AC/DC	893 00C 405
	48 V DC		710 11C 008	710 01C 008	0,2		48 V AC/DC	893 00C 408
	60 V DC		710 11C 009	710 01C 009	0,15		110/120 V AC	893 00C 310
	110 V DC		710 11C 010	710 01C 010	0,08		230/240 V AC	893 00C 313
	220 V DC		710 11C 013	710 01C 013	0,04	Blinklicht		
Kleinhupe Blitzleuchte	12 V DC		710 12C 004	710 02C 004	0,30	LLB	12 V AC/DC	893 01C 404
	24 V DC		710 12C 005	710 02C 005	0,17		24 V AC/DC	893 01C 405
	120 V AC	60	710 12C 210	710 02C 210	0,04		48 V AC/DC	893 01C 408
	230 V AC	50	710 12C 113	710 02C 113	0,025		110/120 V AC	893 01C 310
			KLF (mit Trichter)	KDF (ohne Trichter)	Nennstrom (A)		230/240 V AC	893 01C 313



HINWEIS:
Leuchtmittel separat zu
bestellen (siehe Bestelldaten
Zubehör).

Farbcode für Kalotten

Farbcode für Kalotten		C
1	orange	5 blau
2	rot	6 grün
4	klar	7 gelb