



## Modellvariante modulCOMPACT70

Als Alternative zur Standardversion (Einzelmodule werden assembliert) kann bei höheren Produktionsstückzahlen gleicher Konfiguration eine Variante mit durchgehender Leiterplatte angeboten werden. Dies minimiert in größeren Projekten die Kosten pro Signalsäule und ermöglicht eine wirtschaftlich optimale Lösung; diese Modellvariante wird mit 8 LEDs pro Position angeboten (Einzelmodule 10 LEDs).



## SCHNELLMONTAGESYSTEM „FUSSADAPTER“ (Pat.Nr. 501053) (Basis Type DFR)



### Schnellmontagesystem Fußadapter

Erspart dem Kunden die elektrische Installation und erleichtert wesentlich die Montage der Signalsäule bei Maschinenherstellern und deren Kunden.

Detaillierte Beschreibung siehe Seite 61.

### Merkmale

- ▶ modular bestellbares, sehr flexibles LED-Signalsäulensystem
- ▶ Signalsäule wird gemäß Kundenspezifikation vorverkabelt und anschlussfertig geliefert
- ▶ in Spannungen 24 V AC/DC, 110/120 V AC und 230/240 V AC erhältlich
- ▶ 6 Kalottenfarben – 2 Gehäusefarben
- ▶ SPS-tauglich (Leck-/Einschaltstrom)
- ▶ UL-zertifiziert – UL type 4, 4X, 13
- ▶ sehr attraktives Preis-/Leistungsverhältnis



## KONFIGURATIONSHILFE

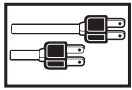
### LED-SIGNALSÄULE modulCOMPACT70



LEUCHTEN	Leuchtmittel	Type
LED-Dauerlicht	LED	DLL
LED-Blinklicht		DLB
PIEZO SUMMER	Lautstärke	
Dauerton	100 dB	DDD
	85 dB	DLD
Pulston	100 dB	DDP
	85 dB	DLP
Dauer- und Pulston extern ansteuerbar	100 dB	DDZ
	85 dB	DLZ

## BASEN





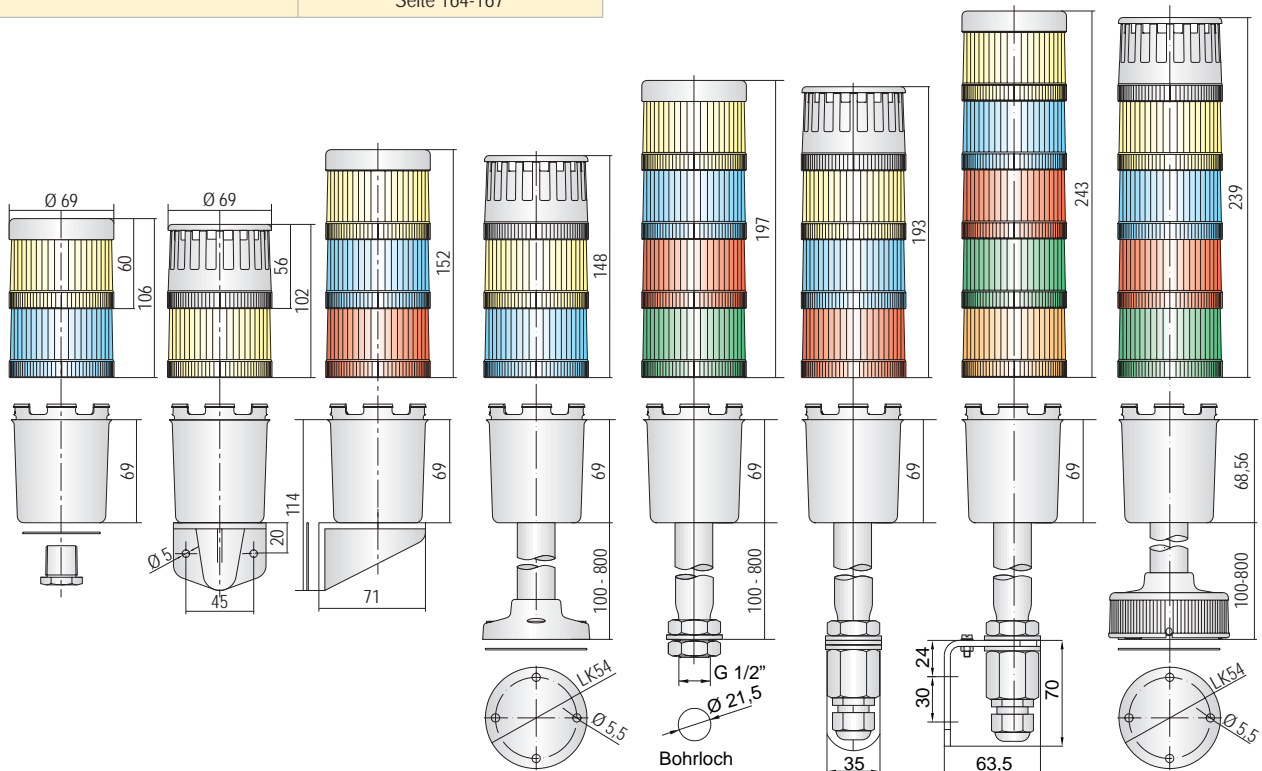
## Technische Daten

für alle modulCOMPACT70 Module/Produkte:

Gehäusematerial Polycarbonat, grau oder schwarz  
 Kalottenmaterial Polycarbonat  
 Kalottenfarben orange, rot, klar, blau, grün, gelb  
 Anschluss vorverkabelt, 1 m Kabellänge – Sonderlängen auf Anfrage erhältlich  
 Temperaturbereich -25 °C bis +60 °C

Leuchtenmodule	DLL	DLB
Lichtart LED	Dauerlicht	Blinklicht
Blinkfrequenz		2 Hz
Abstrahlwinkel	360°	
Leckstrom	3 mA	
Stromaufnahme 24 (V)	30 mA	
Schutzart	IP 65, UL type 4, 4X, 13	
Gewicht	15 g	17 g
Gewicht (Basen)	siehe zentrale Gewichtsliste, Seite 164-167	

Summer-Module	DDD	DDP	DDZ	DLD	DLP	DLZ
Tonart	Dauer-ton	Pulston	Dauer-/Pulston	Dauer-ton	Pulston	Dauer-/Pulston
Tonfrequenz	3.500 Hz					
Schalldruckpegel	100 dB			85 dB		
Leckstrom	3 mA					
Stromaufnahme 24 (V)	53 mA					
Tonauswahl			extern ansteuerbar			extern ansteuerbar
Schutzart	IP 65, UL type 4, 4X, 13					
Gewicht	20 g					



DMW

DMV

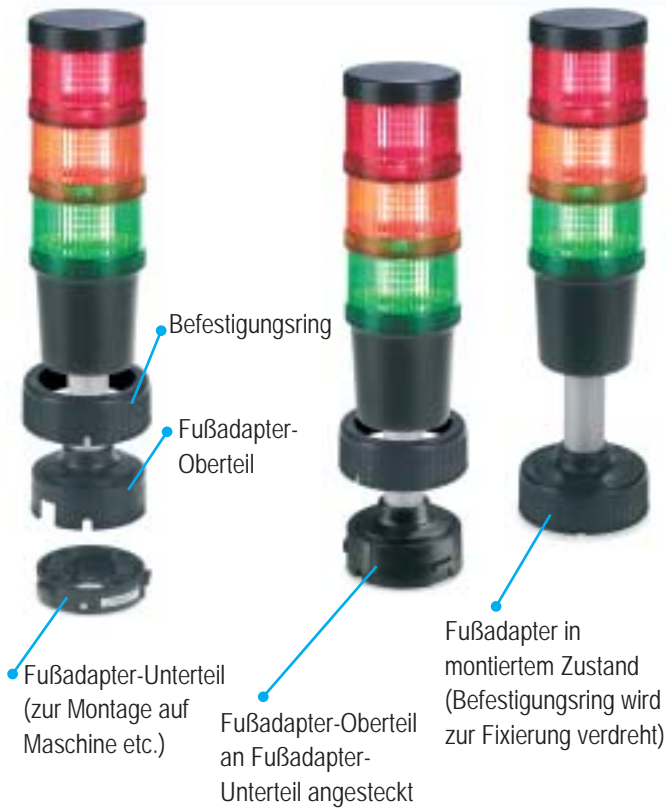
DMR

DSW

BSS

DFR

## SCHNELLMONTAGESYSTEM „FUSSADAPTER“ (Pat.Nr. 501053) (Basis Type DFR)



Das Schnellmontagesystem „Fußadapter“ umfasst standardmäßig eine **Transportschutzkappe**, die den Adapter-Unterteil gegen Staub oder andere Umwelteinflüsse während Transport oder Lagerung einer Maschine etc. schützt.

### Funktion

- die Signalsäule mit Rohrbasis auf Aluminiumrohr mit Fußadapter zur Schnellmontage (DFR) ist bereits elektrisch vorverkabelt
- Der Fußadapter-Unterteil wird auf der Maschine etc. montiert und elektrisch angeschlossen
- die Signalsäule mit Fußadapter-Oberteil wird an den Unterteil angesteckt und durch Drehen des Befestigungsringes fix montiert
- die Signalsäule ist sofort voll funktionsfähig

### Vorteile

- einfache und kostensparende Demontage der Signalsäule für den Transport der Maschine etc.
- schnelle kostensparende Installation der kompletten Signalsäule beim Kunden
- sofortige Funktionsfähigkeit, kein elektrischer Anschluss kundenseitig erforderlich
- sicherer Transport der Signalsäule (separat verpackt)
- zusätzliche Sicherungsmöglichkeit der Signalsäule durch unverlierbare Sicherungsschraube
- Signalsäule passt nur in einer möglichen Stellung auf den Fußadapter-Unterteil – keine falsche Installation der Signalsäule möglich!



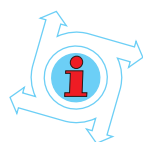
### Modulkombinationen

Verwendbar auf Position	1	2	3	4	5	Hinweis
LED-Leuchten-Module	OK	OK	OK	OK	OK	in jeder Position verwendbar
Summer-Module (nur Dauer- oder Pulston)	OK	OK	OK	OK	OK	nur an oberster Position verwendbar
Summer-Module, (Dauer- und Pulston, extern umschaltbar)	OK	OK	OK	OK	-	nur an oberster Position verwendbar



## Bestelldaten

Type	Leuchten				Artikel-Nr.			Nennspannung (V)
DLL	LED-Dauerlicht	LED			705 00C 900P			
DLB	LED-Blinklicht	LED			706 00C 900P			
	Summer	Tonart	Lautstärke	Gehäuse grau	Gehäuse schwarz	Gehäuse silber		
DDD	Piezo Summer	Dauerton	100 dB	707 100 900P	707 500 900P	707 800 900P		
DDP		Pulston		707 110 900P	707 510 900P	707 810 900P		
DDZ	Piezo Summer	Dauer und Pulston extern ansteuerbar		707 120 900P	707 520 900P	707 820 900P		
DLD	Piezo Summer	Dauerton	85 dB	707 101 900P	707 501 900P	707 801 900P		
DLP		Pulston		707 111 900P	707 511 900P	707 811 900P		
DLZ	Piezo Summer	Dauer und Pulston extern ansteuerbar		707 121 900P	707 521 900P	707 821 900P		
<b>Basen</b>								
DMW	Basis für horizontale Montage bis 3 Modulplätze			708 100 405M	708 500 405M	708 800 405M	24 V AC/DC	
				708 100 310M	708 500 310M	708 800 310M	110/120 V AC	
				708 100 313M	708 500 313M	708 800 313M	230/240 V AC	
	Basis für horizontale Montage bis 5 Modulplätze			708 101 405M	708 501 405M	708 801 405M	24 V AC/DC	
				708 101 310M	708 501 310M	708 801 310M	110/120 V AC	
				708 101 313M	708 501 313M	708 801 313M	230/240 V AC	
DMV	Basis für vertikale Montage bis 3 Modulplätze			708 110 405M	708 510 405M	708 810 405M	24 V AC/DC	
				708 110 310M	708 510 310M	708 810 310M	110/120 V AC	
				708 110 313M	708 510 313M	708 810 313M	230/240 V AC	
	Basis für vertikale Montage bis 5 Modulplätze			708 111 405M	708 511 405M	708 811 405M	24 V AC/DC	
				708 111 310M	708 511 310M	708 811 310M	110/120 V AC	
				708 111 313M	708 511 313M	708 811 313M	230/240 V AC	
DSW	Rohrbasis auf Aluminiumrohr für horizontale Montage mit Lochschraube, bis 3 Modulplätze			708 12L 405M	708 52L 405M	708 82L 405M	24 V AC/DC	
				708 12L 310M	708 52L 310M	708 82L 310M	110/120 V AC	
				708 12L 313M	708 52L 313M	708 82L 313M	230/240 V AC	
	Rohrbasis auf Aluminiumrohr für horizontale Montage mit Lochschraube, bis 5 Modulplätze			708 13L 405M	708 53L 405M	708 83L 405M	24 V AC/DC	
				708 13L 310M	708 53L 310M	708 83L 310M	110/120 V AC	
				708 13L 313M	708 53L 313M	708 83L 313M	230/240 V AC	
BSS	Set für vertikale Montage			200 400 900	200 800 900			
DMR	Rohrbasis auf Aluminiumrohr mit Kunststofffuß, bis 3 Modulplätze			708 14L 405M	708 54L 405M	708 84L 405M	24 V AC/DC	
				708 14L 310M	708 54L 310M	708 84L 310M	110/120 V AC	
				708 14L 313M	708 54L 313M	708 84L 313M	230/240 V AC	
	Rohrbasis auf Aluminiumrohr mit Kunststofffuß, bis 5 Modulplätze			708 15L 405M	708 55L 405M	708 85L 405M	24 V AC/DC	
				708 15L 310M	708 55L 310M	708 85L 310M	110/120 V AC	
				708 15L 313M	708 55L 313M	708 85L 313M	230/240 V AC	
DFR	Rohrbasis auf Aluminiumrohr mit Fuß-Adapter für Schnellmontage, bis 3 Modulplätze			708 16L 405M	708 56L 405M	708 86L 405M	24 V AC/DC	
				708 16L 310M	708 56L 310M	708 86L 310M	110/120 V AC	
				708 16L 313M	708 56L 313M	708 86L 313M	230/240 V AC	
	Rohrbasis auf Aluminiumrohr mit Fuß-Adapter für Schnellmontage, bis 5 Modulplätze			708 17L 405M	708 57L 405M	708 87L 405M	24 V AC/DC	
				708 17L 310M	708 57L 310M	708 87L 310M	110/120 V AC	
				708 17L 313M	708 57L 313M	708 87L 313M	230/240 V AC	
Deckel wird automatisch montiert								



Die Versorgung 24 V AC/DC, 110/120 V AC oder 230/240 V AC wird durch Auswahl der entsprechenden Basis bestimmt. Die auf der Basis montierten Licht- und Tonmodule arbeiten ausschließlich mit 24 V Betriebsspannung.

Farbcode für Kalotten				C
1	orange	5	blau	
2	rot	6	grün	
4	klar	7	gelb	

Längencode für Rohr				L
1	50 mm (nicht für DFR)	5	500 mm	
2	100 mm	6	600 mm	
3	250 mm	7	800 mm	
4	400 mm			



Positionsbuchstabencode		P
E		5. Position von der Basis
D		4. Position von der Basis
C		3. Position von der Basis
B		2. Position von der Basis
A		1. Position von der Basis
M	= Basis montiert	auf Module



**HINWEIS:**

Alle Basismodule/Signalsäulen werden standardmäßig mit 1 m Kabel vorverkabelt und anschlussfertig ausgeliefert. Individuelle Kabellängen werden auf Anfrage angeboten.

Signalsäulen modulCOMPACT70 werden nur komplett montiert ausgeliefert! Deshalb muß bei der Bestellung die gewünschte Reihenfolge der Konfiguration mit dem Positionsbuchstabencode angegeben werden.

**Bestellbeispiele Signalsäule modulCOMPACT70**



Konfiguration 230 V AC	Position	Type	Bestell-Nr. Katalog	korrekte Bestell-Nr.
Summer Pulston	4	DDP	707 510 900P	707 510 900D
LED-Blinklicht klar	3	DLB	706 00C 900P	706 004 900C
LED-Dauerlicht rot	2	DLL	705 00C 900P	705 002 900B
LED-Dauerlicht blau	1	DLL	705 00C 900P	705 005 900A
Rohrbasis auf Aluminiumrohr mit Kunststofffuß, bis 5 Modulplätze, 100 mm lang		DMR	708 55L 313M	708 552 313M



Konfiguration 230 V AC	Position	Type	Bestell-Nr. Katalog	korrekte Bestell-Nr.
LED-Dauerlicht rot	2	DLL	705 00C 900P	705 002 900B
LED-Dauerlicht grün	1	DLL	705 00C 900P	705 006 900A
Rohrbasis auf Aluminiumrohr für horizontale Montage mit Lochschraube, bis 3 Modulplätze, 250 mm lang		DSW	708 52L 313M	708 523 313M
+ Set für senkrechte Montage (Metallwinkel + Gewintheadapter/Kabelverschraubung)		BSS	200 800 900	200 800 900



Konfiguration 24 V AC/DC	Position	Type	Bestell-Nr. Katalog	korrekte Bestell-Nr.
LED-Dauerlicht rot	3	DLL	705 00C 900P	705 002 900C
LED-Blinklicht orange	2	DLB	706 00C 900P	706 001 900B
LED-Dauerlicht grün	1	DLL	705 00C 900P	705 006 900A
Rohrbasis auf Aluminiumrohr mit Fußadapter für Schnellmontage, bis 3 Modulplätze, 100 mm lang		DFR	708 56L 405M	708 562 405M

