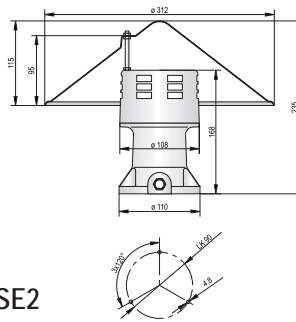
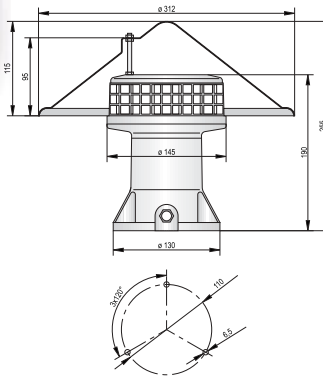




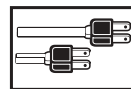
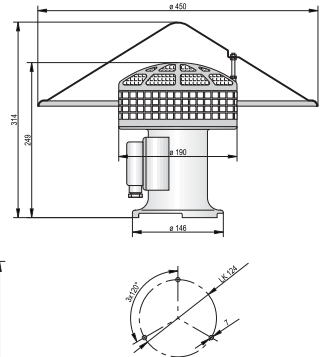
SE1



SE2



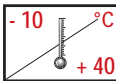
SE3



## Technische Daten

### Merkmale

- typischer Sirenenheulton mit hoher Lautstärke
- durchdringende Signalisierung mit 360° Rundumwirkung
- verschiedene Größen für diverse Anwendungen
- optionales Schutzdach zur Verwendung im Außenbereich
- Luft Eintritt-Schallaustrittsöffnung gegen Berührung gesichert



## Bestelldaten

| Type                           | SE1                           | SE2               | SE3                |
|--------------------------------|-------------------------------|-------------------|--------------------|
| Gehäuse, Farbe                 | Aluminium-Druckguss, grau     |                   |                    |
| Schutzdach                     | Thermoplast                   |                   |                    |
| Einschaltdauer/<br>Betriebsart | Kurzzeitbetrieb S 2 / 15 Min. |                   |                    |
| Schalldruckpegel               | 112 dB                        | 110 dB            |                    |
| Tonfrequenz                    | 800 Hz                        | 600 Hz            | 500 Hz             |
| Leistung                       | 0,037 kW<br>0,05 P            | 0,075 kW<br>0,1 P | 0,125 kW<br>0,17 P |
| Hörweite - mit Wind            | 300 m                         | 400 m             | 700 m              |
| Hörweite - gegen Wind          | 150 m                         | 200 m             | 250 m              |
| Schutzart                      | IP 22; IP 44 mit Schutzdach   |                   |                    |
| Leitungseinführung             | M 16                          |                   |                    |
| Montageart                     | senkrecht                     |                   |                    |
| Temperaturbereich              | -10 °C bis +40 °C             |                   |                    |
| Gewicht                        | 1,6 kg                        | 2,9 kg            | 4,1 kg             |
| Gewicht Schutzdach             | 0,21 kg                       |                   | 1,5 kg             |

| Nennspannung (V) | SE1         |               |                 | SE2         |               |                 | SE3         |               |                 |
|------------------|-------------|---------------|-----------------|-------------|---------------|-----------------|-------------|---------------|-----------------|
|                  | Artikel-Nr. | Nennstrom (A) | Anlaufstrom (A) | Artikel-Nr. | Nennstrom (A) | Anlaufstrom (A) | Artikel-Nr. | Nennstrom (A) | Anlaufstrom (A) |
| 12 V AC/DC       | 593 003 404 | 10,5          | 42,0            | 593 005 404 | 14,4          | 50,0            |             |               |                 |
| 24 V AC/DC       | 593 003 405 | 5,2           | 21,0            | 593 005 405 | 7,2           | 25,0            |             |               |                 |
| 230 V AC/DC      | 593 004 413 | 0,6           | 2,4             | 593 006 413 | 0,72          | 2,5             | 593 009 413 | 1,43          | 4,6             |
| Schutzdach       | 594 001 000 |               |                 | 594 001 000 |               |                 | 594 003 000 |               |                 |