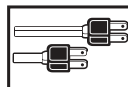
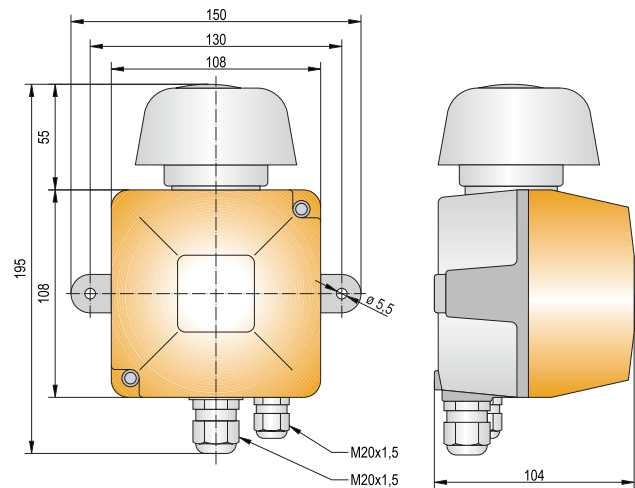




Merkmale

- optisch-akustischer Signalmelder für hoch wetterfeste Anwendungen – IP 66
- zum universellen Einsatz in Industrie, Gebäuden etc.
- leistungsstarke Blitzleuchte
- 2 Tonarten – 4 Einstellungen wählbar (DIP-Schalter)

Einstellen des Tonsignals			
Tonart	DIP-Schalter	Tonfolgefrequenz	Tonfolge
Zweiton		1400-1500 Hz	0,3 sec
Zweiton		1500-2200 Hz	0,3 sec
Zweiton		1400-1500 Hz	0,5 sec
Dreiton		1400-2200-2900 Hz	0,2 sec



Technische Daten

Type	VS4
Gehäuse, Farbe	Aluminium-Druckguss, schwarz
Kalotte, Farbe	Polycarbonat, orange, rot, klar, blau, grün
Leitungseinführung	2 x M20 x 1,5
Kabeldurchmesser	5-9 mm
Montageart	vertikal
Einschaltdauer	< 30 Min.
Schutzart	IP 66
Schutzklasse	I
Temperaturbereich (Einsatz)	-20 °C bis +60 °C
Leuchtmittel	Blitzröhre
Blitzenergie	~ 3 J
Blitzfrequenz	~ 3 Hz
Schalldruck	100 dB
Tonarten	Zwei-/Dreitön



Bestelldaten

Type	Nennspannung (V)	Artikel-Nr.	Gewicht (g)
VS4	230 V AC	410 40C 005	900

Farbcode für Kalotten

Code	Farbe	Code	Farbe
1	orange	5	blau
2	rot	6	grün
4	klar		