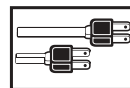


KLH-KDH

HMK



Pulsador para fácil apertura/bloqueo de la bocina.

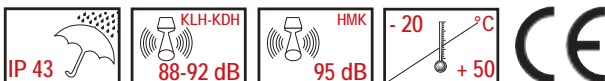


Características técnicas

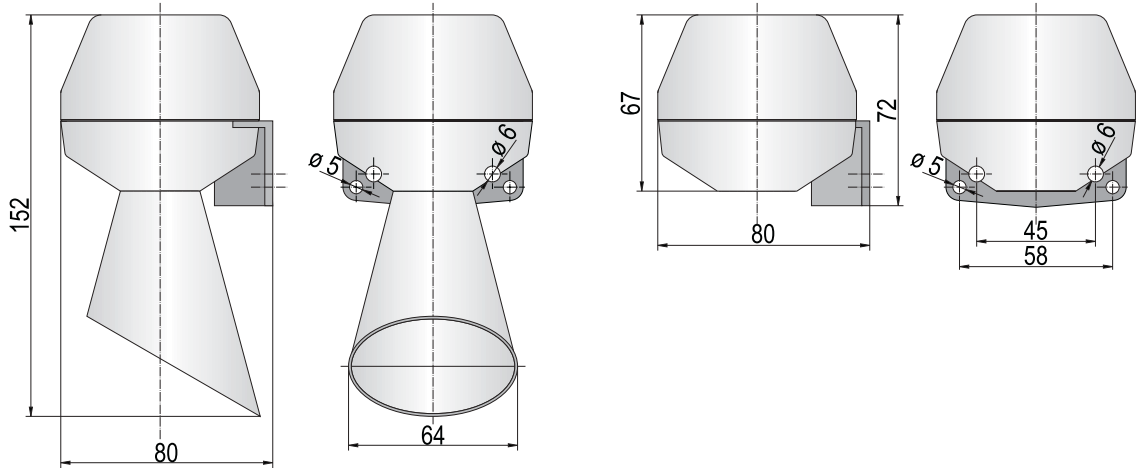
Características

- ▶ Bocina pequeña y robusta
- ▶ Bocinas electromecánicas de pequeño tamaño.
- ▶ Para todo tipo de aplicaciones acústicas
- ▶ Modelos con (KLH) o sin cono (KDH-HMK)
- ▶ Excelente relación precio/prestaciones
- ▶ Amplia oferta de tensiones disponibles
- ▶ Modelo especial Alarma-ascensor, con consumo nominal reducido y 2 anchos de montaje

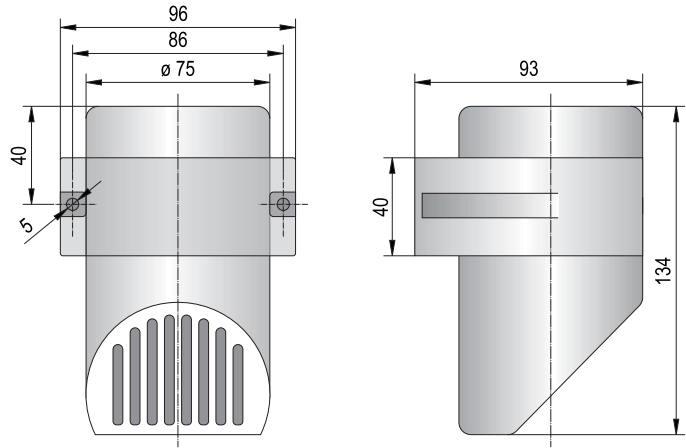
Tipo	KLH	KDH	HMK
Carcasa, color	ABS, gris		
Conexión	Hasta 2,5 mm ²		
Entrada de cable	6,5 - 15 mm		
Entrada	Superficie o cubierto		
Montaje	Salida acústica hacia abajo		
Ciclo de funcionamiento	100 %		
Índice de protección	IP 43 NEMA type 2		
Inmune a interferencias	de acuerdo a EN 55014		
Rango de temperatura	-20 °C a +50 °C		
Volumen	88 - 92 dB		95 dB
Peso	180 g	150 g	240 g



KLH-KDH



HMK



Referencia de pedido

Tensión nominal (V)	Hz	Referencia				
		KLH (con cono)	KDH (sin cono)	Intensidad nominal (A)	HMK (sin cono)	Intensidad nominal (A)
8 V AC	50	710 100 103	710 000 103	0,350	711 000 103	1,230
12 V AC		710 100 104	710 000 104	0,180	711 000 104	0,600
24 V AC		710 100 105	710 000 105	0,080	711 000 105	0,300
42 V AC		710 100 107	710 000 107	0,060	711 000 107	0,180
48 V AC		710 100 108	710 000 108	0,050	711 000 108	0,150
60 V AC		710 100 109	710 000 109	0,040	711 000 109	0,120
110 V AC		710 100 110	710 000 110	0,020	711 000 110	0,070
230 V AC		710 100 113	710 000 113	0,010	711 000 113	0,030
6 V DC		710 100 003	710 000 003	0,280	711 000 003	0,410
12 V DC		710 100 004	710 000 004	0,120	711 000 004	0,200
24 V DC	710 100 005	710 000 005	0,060	711 000 005	0,110	
48 V DC	710 100 008	710 000 008	0,030	711 000 008	0,055	
60 V DC	710 100 009	710 000 009	0,020	711 000 009	0,044	
110 V DC	710 100 010	710 000 010	0,010	711 000 010	0,240	
220 V DC	710 100 013	710 000 013	0,007	711 000 013	0,012	
		KDHL (versión ascensor)				
6 V DC			710 030 003	0,065		