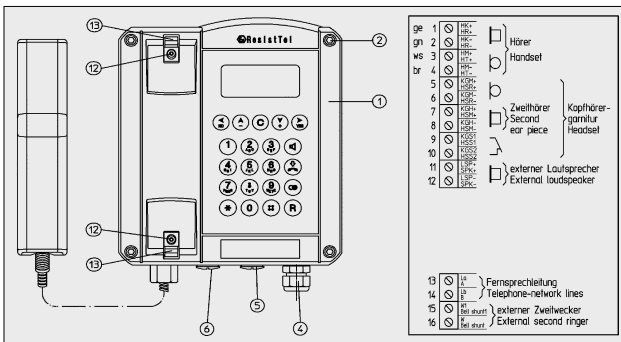


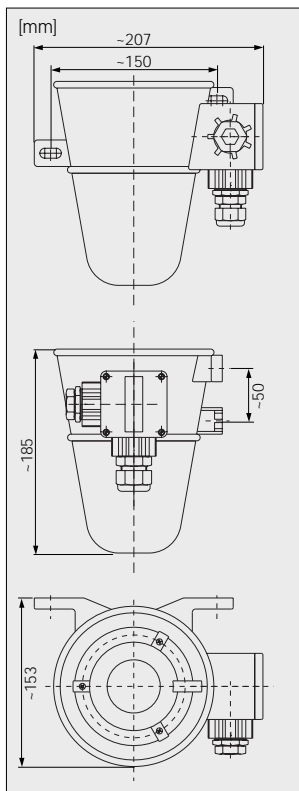


Ex-Lautsprecher-Set / Ex-Loudspeaker-Set

LS1



Maßbild / Dimensions



Hinweis

Vor der Installation des Ex-Lautsprecher-Sets ist diese Betriebsanleitung sorgfältig zu lesen.

Anwendung

Der Ex-Lautsprecher des Ex-Lautsprecher-Sets ist als Zubehör für das Telefon ExSafeTel vorgesehen und kann mit einem geeigneten Kabel an das ExSafeTel angeschlossen werden. Der Ex-Lautsprecher ermöglicht eine besonders laute Wiedergabe beim Tonruf und für das Empfangssignal in den Betriebszuständen „Lauthören“ und „Freisprechen“ des Telefons. Der Ex-Lautsprecher ist konstruiert für die Gerätegruppe II, Kategorie 2 und ist zusammen mit dem ExSafeTel in explosionsgefährdeten Bereichen der Zone 1 und 2 verwendbar.

Verpackungsinhalt

Das Set besteht aus:

- Dynamischer Lautsprecher im Kunststoffgehäuse mit Kabelverschraubung (M20 x 1,5, IP 66, EEx e II, -25°C...+60°C) und Anschlussraum
- Kabelverschraubung befindet sich im Anschlussraum (M20 x 1,5, IP 66, EEx e II, -25°C...+60°C) zur Einführung eines Lautsprecherkabels in das ExSafeTel Gehäuse

Note

Prior to installing the Ex-Loudspeaker Kit, these operating instructions must be read carefully.

Application

The Ex-Loudspeaker of the Ex-Loudspeaker Kit is an accessory to the telephone ExSafeTel and can be connected to the ExSafeTel with an appropriate cable. The loudspeaker enables a particularly loud rendition of the ringer sound and of the receiving signal in the operating modes „open listening“ and „hands-free“ of the telephone. The Ex-Loudspeaker is designed for Group II, category 2 and can be used together with the ExSafeTel in hazardous locations of zone 1 and zone 2.

Packing Contents

The kit consist of:

- Dynamic loudspeaker in a plastic housing with cable gland (M20 x 1.5, IP 66, EEx e II, -25°C... +60°C) and connection box.
- Cable gland is to be found in the connection box (M20x1.5, IP66, EEx e II, -25°C...+60°C) to lead a loudspeaker cable into the ExSafeTel case

Montage und Anschließen

Die Betriebsgebrauchslage des Ex-Lautsprechers ist Decken- oder Wandmontage. Bei der Wandmontage soll die Gehäuseöffnung waagrecht zur Seite oder nach unten zeigen. Die Befestigung erfolgt mit 2 Schrauben \varnothing 8 mm. Die Befestigungselemente müssen das Lautsprechergewicht von ca. 1,1 kg tragen können.

Der Anschluss erfolgt über eine 2-adrige Anschlussleitung, die im ExSafeTel auf die Klemmen 11 und 12 (LSP+, LSP-) gelegt wird. Dazu die Deckelschrauben (2) des ExSafeTel lösen und das Telefonoberteil (1) abnehmen. Einen am Unterteil des Telefongehäuses befindlichen Verschlussstopfen (5 oder 6) entfernen und die im Set mitgelieferte Kabelverschraubung (M20x1,5, IP66, EEx e II, $-25^{\circ}\text{C} \dots +60^{\circ}\text{C}$) vollständig eindrehen. Ein Kabelendstück eines zur Kabelverschraubung passenden Anschlussleitung (Manteldurchmesser 5 bis 9 mm) durch die Kabelverschraubung führen und mit der Kabelverschraubung fixieren.

Die Kabelenden sind an die Klemmen 11 und 12 im ExSafeTel anzuschließen. Für den Betrieb des Ex-Lautsprechers an einem ExSafeTel/ZB sind zusätzlich die Klemmen 9 und 10 miteinander zu verbinden. Mit dem Gehäuseoberteil das Telefon wieder schließen. (Bitte BA 9701 des ExSafeTel beachten). Anschlussraumdeckel am Lautsprechergehäuse öffnen. Das andere Ende der Lautsprecher-Anschlussleitung durch die Kabelverschraubung des Anschlussraumes führen und damit fixieren. Kabelenden an die Klemmen im Anschlussraum anschließen. Anschlussraum wieder mit dem Anschlussraumdeckel schließen.

Inbetriebnahme

Nach Anschluss an das ExResistTel ist der Ex-Lautsprecher betriebsbereit.

Betrieb

Der Ex-Lautsprecher wird über das ExResistTel Menü „EINSTELLUNGEN / EXT.LAUTSPR.“ ein- und ausgeschaltet. Bei eingeschaltetem Ex-Lautsprecher wird bei einem Anruf das Tonrufsignal über den Ex-Lautsprecher abgestrahlt. Die Einstellung des Tonrufs ist in der Betriebsanleitung des ExSafeTel beschrieben.

In den Betriebsarten Lauthören und Freisprechen des Telefons wird das Empfangssignal über den Ex-Lautsprecher wiedergegeben. Für das aktuelle Gespräch wird die Lautstärke mit den +/- Tasten am

Verwendbare Leitungen

LIYCY 2x0,75/2,6

Geschirmte Schalllitze mit PVC-Isolierung und PVC-Mantel.

Beispiel: FHF-WN 60110A015 Schalllitze LIYCY/C 2x0,5 mm², blau

L-YY(ZG)Y 1x2x0,5

PVC isolierte Litzenleitung mit eingelegten Zugelementen

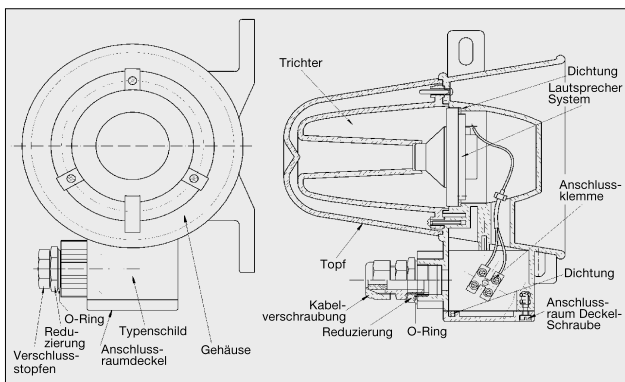
Up=1000V; $-55^{\circ}\text{C} \leq \text{Ta} \leq 70^{\circ}\text{C}$

Mantelfarbe: hellblau

Wanddicke der Leiterisolation 0,5 mm

Leiterwiderstand 0,5 mm²: 36,8 Ω /km; Betriebskapazität ≤ 100 nF

Leiterwiderstand 1,5 mm²: 12,6 Ω /km; Betriebskapazität ≤ 120 nF



ExSafeTel verändert. Eine dauerhafte Änderung der Lautsprecherlautstärke ist über das ExSafeTel Menü „EINSTELLUNGEN / LAUTSPRECHER“ durchzuführen. Mit dem Auflegen des ExSafeTel Telefonhörers oder Drücken der Lautsprechertaste wird das Gespräch beendet.

Besondere Betriebsbedingungen

Um die gegebene Hörqualität zu erhalten, darf die Montage nicht in unmittelbarer Nähe von Quellen erfolgen, die Magnetfelder mit energietechnischen Frequenzen erzeugen.

Pflege und Wartung, Instandhaltung

Der Ex-Lautsprecher ist wartungsfrei. Bei starker Verschmutzung sollte dennoch unter Beachtung des Schutzgrades IP54 von Zeit zu Zeit eine Reinigung mit einem feuchten Reinigungstuch durchgeführt werden. Bei Reinigungsarbeiten am Ex-Lautsprecher dürfen keine spitzen Teile verwendet werden.

Entsorgung

Die Entsorgung des Ex-Lautsprechers erfolgt über den Elektronikabfall. Bei der Demontage sind Kunststoff, Metall und Elektronik separat zu entsorgen. In jedem Fall sind die Entsorgungs-

bedingungen des jeweiligen Einsatzlandes zu beachten.

Hinweise zur Anschlussleitung

Die Leitung ist so auszuwählen, dass sie den zu erwartenden mechanischen, thermischen und chemischen Beanspruchungen standhält. Die Spannungsfestigkeit der verwendeten Leitung muss einer Prüfspannung von 500 Vac standhalten. Die Dicke der Leiterisolation muss mindestens 0,2 mm betragen.

Die Verwendung von Installationsleitungen mit PE-Mantel ist in explosionsgefährdeten Bereichen nicht erlaubt.

Die elektrischen Leitungskennwerte C und L oder C und L/R müssen bekannt sein.

Es sind nur eigensichere Leitungen mit hellblauer Kennzeichnung zu verwenden. Sind die eigensicheren Leitungen bewehrt, metallummantelt oder geschirmt, dann ist keine Kennzeichnung erforderlich.

Feindrahtige Leiterenden benötigen Aderdrehulsen.

Die Leitung muss so installiert sein, dass sie nicht durch bewegten Staub einem Reibungseffekt ausgesetzt ist und sich dadurch elektrostatisch aufladen kann. Es sind entsprechende Vorkehrungen zu treffen, um das zu verhindern.

Staubablagerungen auf der Leitung sind zu verhindern (beseitigen).

Mounting and Connection

The Ex-Loudspeaker is operating in ceiling and wall mounting. If wall mounted the aperture of the Ex-Loudspeaker should point in a horizontal direction or downward.

It has to be mounted with 2 screws \varnothing 8 mm. The holding pieces should carry the weight of the loudspeaker which is approx. 1.1 kg.

The connection is made by a 2-wire connection cable, which is connected to the terminals 11 and 12 (LSP+, LSP-) in the ExSafeTel.

For that purpose loose the the lid screws (2) of the telephone ExSafeTel and lift off the upper part (1). Remove one of the sealing plugs (5 or 6) to be found at the bottom part of the telephone case and screw in the delivered cable gland (M20x1.5, IP66, EEx e II, -25°C... +60°C) completely.

Lead one cable end of an appropriate connection cable (sheath diameter 5 to 9 mm) through the cable gland and fasten the cable with the cable gland.

Connect the wire ends to the terminals 11 and 12 in the ExSafeTel.

To operate the Ex-Loudspeaker with a ExSafeTel/ZB the terminals 9 and 10 have to be bridged additionally.

Close the telephone again with the upper part of the case. (Please notice BA 9701 ExResistTel.)

Open the cover of the connection box of the loudspeaker housing.

Lead the other end of the loudspeaker connection cable through the cable gland of the connection box and fasten the cable with the cable gland. Connect the wire ends to the terminals in the connection box. Close the connection box with the cover again.

Comissioning

After connecting to the ExSafeTel the Ex-Loudspeaker is ready for operation.

Operation

The Ex-Loudspeaker is switched on and off via the ResistTel menu „SETTINGS / EXT. SPEAKER“.

If the Ex-Loudspeaker is switched on, the ringer sound is output via the Ex-Loudspeaker when the telephone is calling. The set up of the ringer signal is described in the operation instructions of the Ex-ResistTel.

In the operating modes „open listening“ and „handsfree“ of the telephone the receiving signal is output via the Ex-Loudspeaker. With the +/- keys of the ExSafeTel the volume of the actual conversation can

Usable cables

LiYCY 2x0.75/2.6

Shielded stranded wire with PVC insulation and PVC sheath.

Example: FHF-WN 60110A015 Stranded wire LiYCY/C 2x0.5 mm², blue

L-YY(ZG)Y 1x2x0.5

Stranded wire with PVC insulation with inlaid traction elements.

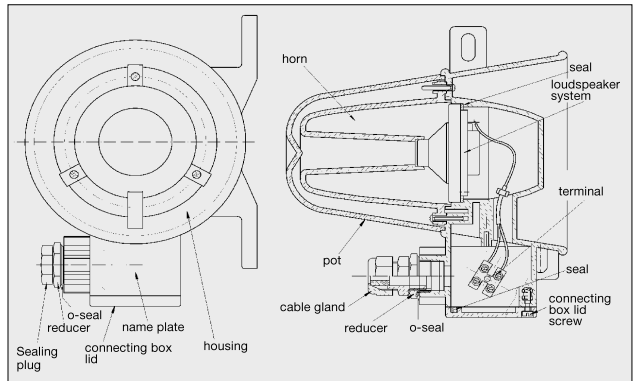
Up=1000V; -55°C≤Ta≤+70°C

Sheath colour: light blue

Thickness of wire insulation 0.5 mm

Conductor resistance 0.5 mm²: 36.8 Ω/km; mutual capacitance ≤100 nF

Conductor resistance 1.5 mm²: 12.6 Ω/km; mutual capacitance ≤120 nF



be changed. A permanent change of the volume of the Ex-Loudspeaker can be achieved by the ExResistTel menu „SETTINGS-SPEAKER VOLUME“.

The conversation is terminated when the handset of the ExSafeTel is hooked on or the loudspeaker key is pushed.

Special operating conditions

To maintain the given listening quality, the Ex-Loudspeaker must not be installed in the direct vicinity of sources that generate energy technical frequencies.

Maintenance

The Ex-Loudspeaker is maintenance-free. Nevertheless in case of dirtiness it should be cleaned from time to time with a damp cleaning cloth. The protection category IP54 has to be observed.

Never use sharp objects for cleaning the Ex-Loudspeaker.

Waste Disposal

The Ex-Loudspeaker may be completely recycled as electronic waste. Upon disassembling, the plastic, metal and electronic components must be disposed of separately. In every single case the national requirements and regulations for waste disposal must be observed.

Notes to the connection line

The cable is to be selected so that it resists the expected mechanical, thermal and chemical stresses.

The voltage endurance of the used cable has to withstand a test voltage of 500 VAC.

The thickness of the wire insulation must be at least 0.2 mm.

The use of installation cable with PE-sheath is not allowed in hazardous locations.

The electrical characteristics of the cable C and L or C and C/R must be known.

Only intrinsically safe cables with light blue marking have to be used.

If the intrinsically safe cables are armored, metal-clad or shielded then a marking is not required.

Stranded wire ends require wire end sleeves.

The cable must be so installed that it is not exposed to a friction effect by moved dust and can thereby be charged electrostatically.

In order to prevent this appropriate precautions are to be taken.

Dust deposits on the cable are to be prevented (removed).

Explosionsschutz und Umgebungstemperaturbereich

Zündschutzart	II 2 G EEx ib IIC T5 II 2 D Ex ibD 21 T100°C
für Betriebs- temperaturbereich	-25 °C ≤ Ta ≤ +60°C
Zündschutzart	II 2 G EEx ib IIC T6 II 2 D Ex ibD 21 T80°C
für Betriebs- temperaturbereich	-25 °C ≤ Ta ≤ +40°C

Elektrische Daten

Lautsprecher:	
Gleichstromwiderstand	Rcu ≥ 40 Ω
Induktivität	L ≤ 1,2 mH
Anschlusskabel:	
Gleichstromwiderstand	Rcu ≈ 0 Ω
Kapazität	C ≤ 15 pF
Induktivität	L ≤ 60 µH

Weitere Technische Daten

Gehäusematerial	Polyamid 12
Gehäuseschutzart	IP54
Schutzklasse	II
Abmessungen	ca. 153 x 185 x 207 mm
Gewicht	ca. 1,1 kg
Anschlussklemmen	bis 2,5 mm ²
Kabelverschraubung	M20 x 1,5 EEx e II, IP 66, Ta
Verschlussstopfen	M20 x 1,5 EEx e II, IP 66, Ta
Nennimpedanz	45 Ω
Nennbelastbarkeit	300 mW
Max. Lautstärke mit ExResistTel (1m Abstand):	
Tonruf	max 93 dB(A)
Lauthören/Freisprechen	81 dB(A) Bei 60 mV rosa Rauschen auf der Anschlussleitung des ExResistTel
Transporttemperatur- bereich	-25°C bis +70°C
Lagertemperatur- bereich	-25°C bis +70°C

CE-Konformität

Die Zusammenschaltung des Ex-Lautsprechers mit dem Telefon ExSafeTel erfüllt die Anforderungen der R&TTE Richtlinie-1999/5 EG. Der Ex-Lautsprecher entspricht der Richtlinie 94/9 EG (ATEX).

EG-Baumusterprüfbescheinigung

CE 0408 BVS 03 ATEX E 431

Kenzeichnung auf dem Typenschild

FHF Funke + Huster Fernsig GmbH
D – 42551 Velbert
Typ: 5802
II 2 G EEx ib IIC T5
II 2 D Ex ibD 21 T100 °C
-25 °C ≤ Ta ≤ +60 °C
II 2 G EEx ib IIC T6
II 2 D Ex ibD 21 T80 °C
-25 °C ≤ Ta ≤ +40 °C
CE 0158 
BVS 03 ATEX E 302
Art.-Nr. F-Nr.
Prüf.: Monat / Jahr / Prüfung

Explosion protection an ambient temperature range

Explosion category	II 2 G EEx ib IIC T5 II 2 D Ex ibD 21 T100°C
for the operating temperature range	-25 °C ≤ Ta ≤ +60°C
Explosion category	II 2 G EEx ib IIC T6 II 2 D Ex ibD 21 T80°C
for the operating temperature range	-25 °C ≤ Ta ≤ +40°C

Electrical data

Loudspeaker:	
DC resistance	Rcu ≥ 40 Ω
Inductance	L ≤ 1.2 mH
Connection cable:	
DC resistance	Rcu ≈ 0 Ω
Capacity	C ≤ 15 pF
Inductance	L ≤ 60 µH

Additional Technical Data

Case material	Polyamide 12
Protection category	IP54
Insulation class	II
Dimensions	approx. 153 x 185 x 207 mm
Weight	approx. 1.1 kg
Terminals	uo to 2.5 mm ²
Cable gland	M20 x 1.5 EEx e II, IP 66, Ta
Sealing plug	M20 x 1.5 EEx e II, IP 66, Ta
Rated impedance	45 Ω
Rated power	300 mW
Max. loudness with ResistTel (1m distance):	
Ringler	max 93 dB(A)
Open listening/ handsfree	81 dB(A) With 60 mV pink noise on the connection line of the ExResistTel
Transport temperature range	-25°C to +70°C
Storage temperature range	-25°C to +70°C

CE-Conformity

The interconnection of the Ex-Loudspeaker and the telephone ExSafeTel complies with the requirements of the R&TTE – directive 1999/5 EC. The Ex-Loudspeaker complies with the directive 94/9 EC (ATEX).

EC-Type Examination Certificate

CE 0408 BVS 03 ATEX E 431

Marking on nameplate

FHF Funke + Huster Fernsig GmbH
D – 42551 Velbert
Typ: 5802
II 2 G EEx ib IIC T5
II 2 D Ex ibD 21 T100 °C
-25 °C ≤ Ta ≤ +60 °C
II 2 G EEx ib IIC T6
II 2 D Ex ibD 21 T80 °C
-25 °C ≤ Ta ≤ +40 °C
CE 0158 
BVS 03 ATEX E 302
Art.-Nr. F-Nr.
Prüf.: Monat / Jahr / Prüfung

EG KONFORMITÄTSERKLÄRUNG EC DECLARATION OF CONFORMITY DECLARACION DE CONFORMIDAD CE DECLARATION CE DE CONFORMITE

Wir erklären in alleiniger Verantwortung, dass das Produkt auf das sich diese Erklärung bezieht mit der/den folgenden Normen oder normativen Dokument übereinstimmt:

Herewith we declare bearing sole responsibility that the product referred in this declaration is in conformity with the following standards or normative documents and regulations of the directive:

Nous declaron de notre seule responsabilité que le produit auquel se rapporte la presnte declaration est conforme aux normes ou aux documents normatifs suivants

Bezeichnung des Erzeugnisses	Ex Lautsprecher
Name of product	Ex Loudspeaker
Titre Produit	Ex haut-parleur

Geräte- oder Typenbezeichnung	LS1
Equipment type or marke of equipment	
Identification du produit	

Bestimmung der Richtlinie	Nr. und Ausgabedatum der Norm(en)
Provisions of the directive	No. and date of issue of the standard(s)
Désignation de la directive	No. Et date d'émission de la/des norme(s)

94/9/EG: Geräte und Schutzsysteme zur bestimmungsgemäßen Verwendung in explosionsgefährdeten Bereichen	EN 50014:1997+A1-A2 EN 50020:2002 IEC 61241-0:2002 prIEC 61241-11 (31H/160/NP)
94/9/EC: Equipment and protective system intended for use in potentially explosive atmospheres	
94/9/CE: Appareils et système de protection destinés à être utilisés en atmosphères explosibles	

EG Baumusterprüfbescheinigung	BVS 03 ATEX E 431
EC-type-examination certificate	
Attestation examen CE	

Benannte Stelle für die Bescheinigung	Fachstelle für Sicherheit elektrischer Betriebsmittel BVS-DMT Gas & Fire Division; DMT GmbH Carl-Beyling-Haus Dinnendahlstraße 9, D-44809 Bochum
Notified body of the certificate	
Organisme notifié de l'attestation	

Benannte Stelle für die Überwachung	TÜV-österreich TÜV-A Krugerstraße 16 A-1015 Wien
Notified body of the inspection	
organisme notifié de contrôle	
Kennnummer	0408
Inspection number	
Numéro d'identification	

Hersteller / Anschrift	J.Auer GmbH
Manufacturer / Factory address	Perfektastr. 102
Fabricant / Adresse	A-1230 Wien

Geschäftsführer:
Managing director / Direction Gérant

Dipl. Ing. Michael Auer
.....
(Name, Vorname / name, prename)

Wien 11.12.2003
(Ort / place / lieu) (Datum / date)



Benutzerinformationen
Wenn der Ex-Lautsprecher über das ExSafeTel Menü „EINSTELLUNGEN / EXT.LAUTSPR.“ eingeschaltet ist, wird die Lautstärke des im ExSafeTel befindlichen Lautsprechers geringer.
Warn- und Sicherheitshinweise
Beim Ex-Lautsprecher handelt es sich um ein eigenständiges Zubehör zum explosionsgeschützten Telefon ExSafeTel, das zusammen mit diesem Telefon für den Betrieb in Bereichen geeignet ist, in denen das Entstehen von explosionsfähigen Atmosphären wahrscheinlich ist. Als Geräte der Gruppe II, Kategorie 2 sind sie in der Zusammenschaltung in den Zonen 1 und 2 verwendbar.
Der Anschluss und die Installation des Ex-Lautsprechers haben unter Beachtung der angegebenen Zündschutzart gemäß den vorgeschriebenen Errichtungsvorschriften von einem unterwiesenen Fachmann zu erfolgen.
Der Ex-Lautsprecher darf nur zusammen mit dem Telefon ExSafeTel betrieben werden.
Der Ex-Lautsprecher ist ausschließlich zur ortsfesten Installation vorgesehen.
Im beschädigten Zustand darf der Ex-Lautsprecher nicht betrieben werden.
Bei dem Betrieb des Ex-Lautsprechers in gewerblichen Einrichtungen sind die Unfallverhütungsvorschriften der gewerblichen Berufsgenossenschaften für elektrische Anlagen und Betriebsmittel zu beachten.
Der Ex-Lautsprecher darf nur unter den angegebenen Umgebungsbedingungen betrieben werden (s. techn. Daten).
Widrige Umgebungsbedingungen können zur Beschädigung des Ex-Lautsprechers führen. Solche widrigen Umgebungsbedingungen können sein: <ul style="list-style-type: none"> - Zu hohe Luftfeuchtigkeit (>75% rel., kondensierend) Brennbare Dämpfe, Gase, Lösungsmittel, die nicht durch die Zündschutzart des Ex-Lautsprechers abgedeckt sind. - Zu hohe Umgebungstemperaturen (>+60°C), z.B. durch intensive Sonneneinstrahlung - Zu niedrige Umgebungstemperaturen (<-25°C)
Der für den Ex-Lautsprecher angegebene Temperaturbereich darf während des Betriebes weder unter- noch überschritten werden. Unzulässige Strahlungsenergie und Konvektion in der Geräteumgebung sind zu verhindern.
Reparaturen dürfen nur vom Hersteller selbst oder von einer vom Hersteller beauftragten Person bei Durchführung einer erneuten Stückprüfung für den Ex-Lautsprecher durchgeführt werden.
Es dürfen nur die vom Hersteller vorgeschriebenen Kabeleinführungen verwendet werden.
Beim Anschluss des Ex-Lautsprechers an das ExSafeTel oder beim Entfernen, muss das ExSafeTel spannungsfrei geschaltet sein.
Für den richtigen Anschluss des Ex-Lautsprechers an das ExResistTel haftet der Hersteller nicht.
Bei Nichtbeachtung der vorgenannten Punkte ist der Explosionsschutz der Geräte nicht mehr gegeben. Die Geräte stellen dann eine Gefahr für das Leben des Betreibers dar und können die Zündung einer explosionsfähigen Atmosphäre verursachen.

User Informations
If the loudspeaker is switched on via the ExSafeTel menu „SETTINGS / EXT. SPEAKER“ the volume of the loudspeaker contained in the ExSafeTel is reduced.
Warning and safety instructions
The Ex-Loudspeaker is an intrinsically safe accessory to the explosionproof telephone ExSafeTel which is qualified to operate together with the ExResistTel in locations where the occurrence of explosive atmospheres is probable. As devices of group II, category 2 they can be used interconnected in zone 1 and 2.
Only a trained technician may connect and install the Ex-Loudspeaker according to the stated explosion category and the mandatory regulatory standards for installation.
The Ex-Loudspeaker may only be operated together with the telephone ExSafeTel.
The Ex-Loudspeaker is for stationary use only.
The Ex-Loudspeaker may not be operated in a damaged condition.
While operating the Ex-Loudspeaker in business or industry facilities, the legally required precautions against accidents resulting from the use of electrical systems and devices must be taken.
The Ex-Loudspeaker may only be operated under the specified ambient conditions (see Technical Data).
Adverse ambient conditions may lead to the Ex-Loudspeaker being damaged. Such adverse conditions may be: <ul style="list-style-type: none"> - Too high air moisture (>75% rel., condensing) - Inflammable gases, fumes, solvents which are not covered by the explosion category of the Ex-Loudspeaker - Too high ambient temperatures (>+60°C), e.g. caused by intensive solar radiation - Too low ambient temperatures (<-25°C)
During operation the ambient temperature may not exceed or fall below the specified temperature range for the Ex-Loudspeaker. Inadmissible radiation energy and convection in the ambient environment of the device have to be prevented.
Repairs may be executed only by the manufacturer or by an instructed person and the Ex-Loudspeaker must be resubmitted to the individual test.
Only the cable glands specified by the manufacturer have to be used.
When connecting or disconnecting the Ex-Loudspeaker, the ExSafeTel has to be switched off.
The manufacturer is not liable for the correct connection of the Ex-Loudspeaker to the ExSafeTel.
If the above items are neglected, the explosion protection is no longer maintained. The devices are then a danger to the life of the user as can cause the ignition of an explosive atmosphere.

J. Auer Fabrik Elektrischer Maschinen Gesellschaft m. b. H.

Perfektastr. 102 Telefon (00431) 813 82 20 <http://www.auer-signal.com>
A-1230 Wien Telefax (00431) 815 99 51 e-mail: office@auer-signal.com

AeÄnderungen vorbehalten 03/03
Subject to change without notice 03/03