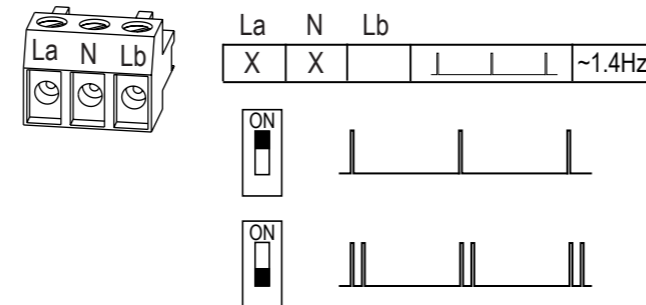
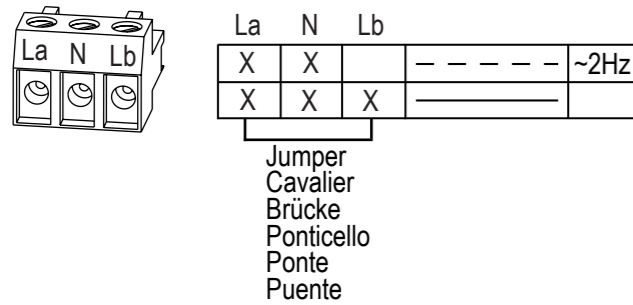
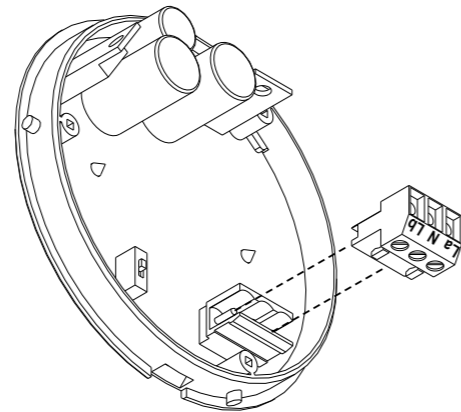
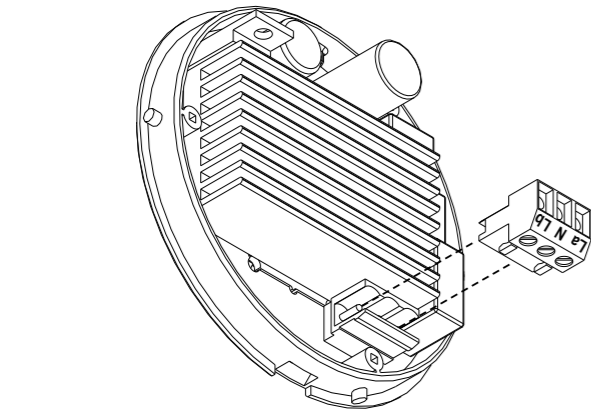


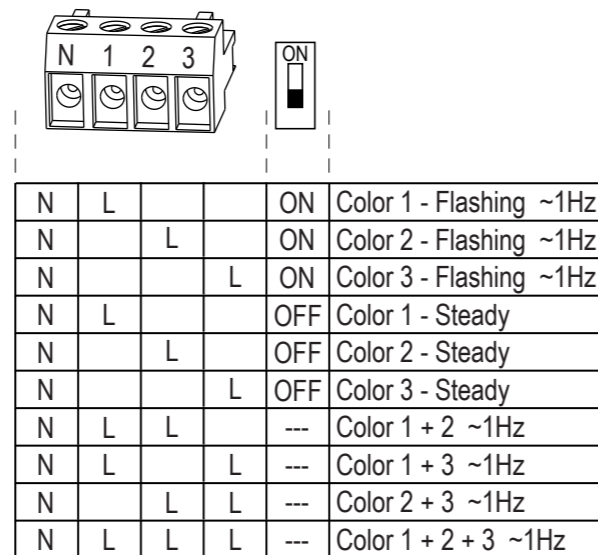
Wiring practices must meet applicable electrical codes.
 Les procédures de câblage doivent répondre aux codes électriques en vigueur.
 Bei der Verdrahtung sind die geltenden elektrotechnischen Sicherheitsvorschriften zu befolgen.
 Le procedure adottate per i cavi devono rispettare le codifiche elettriche applicabili.
 A instalação da fiação deve atender aos códigos elétricos aplicáveis.
 Las prácticas de instalación eléctrica deben seguir los códigos eléctricos.

LED Steady-/Flashing Beacon, NES
 Feu LED fixe / clignotant, NES
 LED Dauer-/Blink-Leuchte NES
 Segnalatore a LED fisso/flash, NES
 Sinalizador LED Contínuo/Intermitente, NES
 Faro un color tipo LED intermitente o continuo, NES

LED Strobe/Double Strobe Beacon, NFS
 Feu LED à éclat / double éclat, NFS
 LED Blitz-/Doppelblitzleuchte, NFS
 Segnalatore a LED strobe/doppio strobe NFS
 Sinalizador LED Strobe/Duplo Strobe, NFS
 Faro estrobo tipo LED uno o dos flashes, NFS



LED Multi Color Beacon, NMS
 Feu LED multi-couleurs, NMS
 LED Multifarbenleuchte, NMS
 Segnalatore a LED multicolore NMS
 Sinalizador LED Multicôr, NMS
 Faro tipo LED de varios colores, NMS



ATTENTION: Voltage connection other than shown can damage the beacon.
 ATTENTION : Une mise sous tension autre que celle préconisée peut endommager le feu.
 ACHTUNG: Eine Anschaltung, anders als dargestellt, kann das Gerät beschädigen.
 ATTENZIONE: una alimentazione diversa da quella indicata può danneggiare il segnalatore.
 ATENÇÃO: Outro tipo de ligação à tensão que não a mostrada, pode danificar o sinalizador.
 ATENCIÓN: Conexiones diferentes a lo que se muestra pueden dañar el faro.



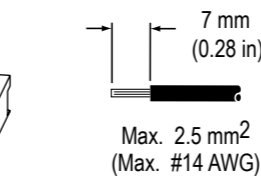
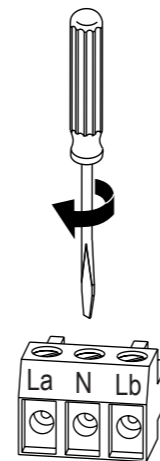
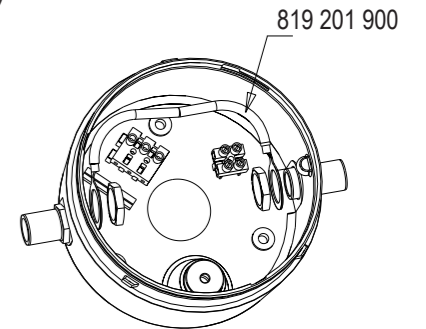
ATTENTION: Disconnect from power source to prevent electrical shock before installing or servicing.
 Check power supply voltage and frequency.
 ATTENTION: Déconnecter l'alimentation avant toute opération d'installation ou de maintenance, afin d'éviter les décharges électriques. Contrôler la tension et la fréquence d'alimentation.
 ACHTUNG: Schalten Sie den Strom während der Installation oder bei Wartungsarbeiten ab um einen elektrischen Schlag zu vermeiden. Prüfen Sie die Spannung und Frequenz der Stromquelle.
 ATTENZIONE: Scollegare dall'alimentazione prima dell'installazione e della messa in servizio. Controllare la tensione di alimentazione e la frequenza.
 ATENÇÃO: Desligar a alimentação antes de realizar qualquer intervenção. Verificar a tensão e frequência da alimentação.
 ATENCIÓN: Durante el proceso de instalación o mantenimiento desconectar la tensión de alimentación para evitar descargas eléctricas. Comprobar tensión y frecuencia de alimentación.



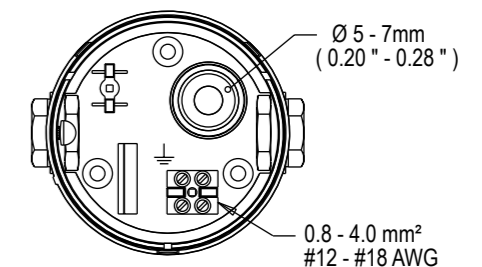
ATTENTION: Do not use strobe lights around anyone suffering from cerebral disorders (epilepsy). Strobe lights may cause seizures to occur.
 ATTENTION: Ne pas utiliser de stroboscopique à proximité de personnes souffrant de problèmes cérébraux (épilepsie), afin d'éviter tout risque de crise.
 ACHTUNG: Verwenden Sie keine Blitzleuchten-Module im Nahbereich von Personen die an Epilepsie leiden.
 ATTENZIONE: Non usare luci stroboscopiche nelle vicinanze di persone sofferenti di epilessia.
 ATENÇÃO: Não usar luzes strobe perto de pessoas sofrendo de problemas cerebrais (epilepsia). Estas luzes podem provocar um ataque.
 ATENCIÓN: No utilizar luz estroboscópica alrededor de personas con problemas cerebrales (epilepsia). La luz estroboscópica puede causar ataques epilépticos.



ATTENTION: Bonding between conduit connections is not automatic and must be provided as a part of the installation. Use bonding kit (catalog number 819 201 900).
 ATTENTION: La liaison entre les connexions de conduit n'est pas automatique et doit être effectuée au cours de l'installation. Utilisez le kit de connexion (numéro de référence : 819 201 900).
 ACHTUNG: Die Verbindung zwischen Leitungsanschlüssen wird nicht automatisch hergestellt und muss bei der Installation erfolgen. Verbindungssatz verwenden (Bestellnummer 81 9201 900).
 ATTENZIONE: il collegamento a massa tra i connettori delle guaine non è automatico e deve essere previsto nell'ambito dell'installazione. Utilizzare il kit di collegamento (numero di catalogo 819 201 900).
 ATENÇÃO: A ligação entre as conexões de conduíte não é automática e deve ser fornecida como parte da instalação. Use o kit de ligação (número no catálogo: 819 201 900).
 ATENCIÓN: El enlace entre las conexiones del conducto no es automático y debe hacerse como parte de la instalación. Utilice un kit de conexión a tierra (número de catálogo 819 201 900).



Surface Mount
 Surface Montage
 Oberflächenmontage
 Superficie Montaggio
 Montagem De Superficie
 Montaje Superficie



For complete beacons, all mounting options (including accessory brackets) are UL Type 4/4X/13 rated, except for surface mount and magnet mount. If surface mounting outdoors, use rough wall mounting plate accessory (817 202 900) to ensure UL type 4/4X/13. Otherwise, surface mount beacons are Type 1. Seal washers are provided for surface mount beacons.

Pour les balises intégrales, toutes les options de montage (y compris les consoles d'accessoires) sont de type UL 4/4X/13, sauf pour le montage en surface et montage magnétique. Si vous effectuez un montage en surface en extérieur, utilisez des plaques de montage murales (817 202 900) pour assurer la conformité au type UL 4/4X/13. Sinon, les balises à monter en surface sont de Type 1. Des rondelles d'étanchéité sont fournies avec les balises à monter en surface.

Bei vollständigen Leuchten entsprechen mit Ausnahme der Oberflächenmontage und Montage Magnet sämtliche Montagemöglichkeiten (einschließlich Halterungen) UL Typ 4/4X/13. Bei einer Oberflächenmontage Außen ist die Außenwand-Montageplatte (817 202 900) zu verwenden, um die Anforderungen gemäß UL-Typ 4/4X/13 zu erfüllen. Anderenfalls entsprechen Leuchten für die Oberflächenmontage Typ 1. Bei Leuchten für die Oberflächenmontage sind Dichtungsscheiben im Lieferumfang enthalten.

Nei fari completi, tutte le opzioni di montaggio (incluse le staffe accessorie) sono classificate di tipo UL 4/4X/13, ad eccezione del montaggio superficiale e montaggio magnetico. Se il montaggio superficiale avviene all'esterno, utilizzare la piastra accessoria per montaggio a parete grezza (817 202 900) per garantire il tipo UL 4/4X/13. Negli altri casi, i fari per montaggio superficiale sono di tipo 1. Le rondelle di tenuta sono fornite con i fari per montaggio superficiale.

Para as balizas completas, todas as opções de montagem (incluindo acessórios de suporte) são do tipo UL, classificados como 4/4X/13, com exceção da montagem da superfície e montagem magnético. Se a superfície for montada em área externa, use o acessório prato de montagem para parede áspera (817 202 900) Do contrário, as balizas de montagem de superfícies serão do Tipo 1. Arruelas de selo são fornecidas para balizas de montagem de superfície.

Para los faros completos, todas las opciones de montaje (incluidas las abrazaderas de los accesorios) son de clasificación UL Tipo 4/4X/13, a excepción del montaje en superficie y montaje magnético. Para el montaje en superficie en el exterior, utilice una placa de montaje rugosa (817 202 900) para garantizar UL tipo 4/4X/13. En caso contrario, los faros de montaje en superficie serán del Tipo 1. Para los faros de montaje en superficie se facilitan arandelas de cierre.

TEMPERATURE RANGE

-25°C to +60°C (NES 120-240VAC/DC -25°C to +50°C)

FOURCHETTE DE TEMPERATURES

-25°C à +60°C (NES 120-240VAC/DC -25°C à +50°C)

TEMPERATURBEREICH

-25°C bis +60°C (NES 120-240VAC/DC -25°C zu +50°C)

INTERVALLO TEMPERATURE

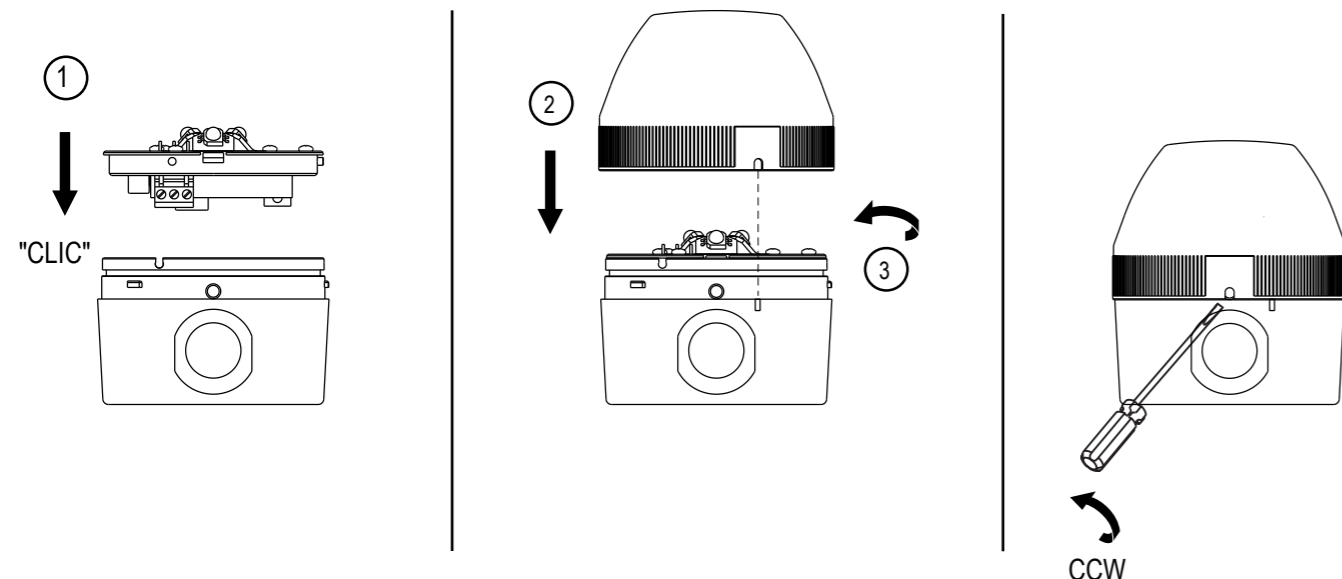
-25°C a +60°C (NES 120-240VAC/DC -25°C a +50°C)

FAIXA DE TEMPERATURA

-25°C a +60°C (NES 120-240VAC/DC -25°C a +50°C)

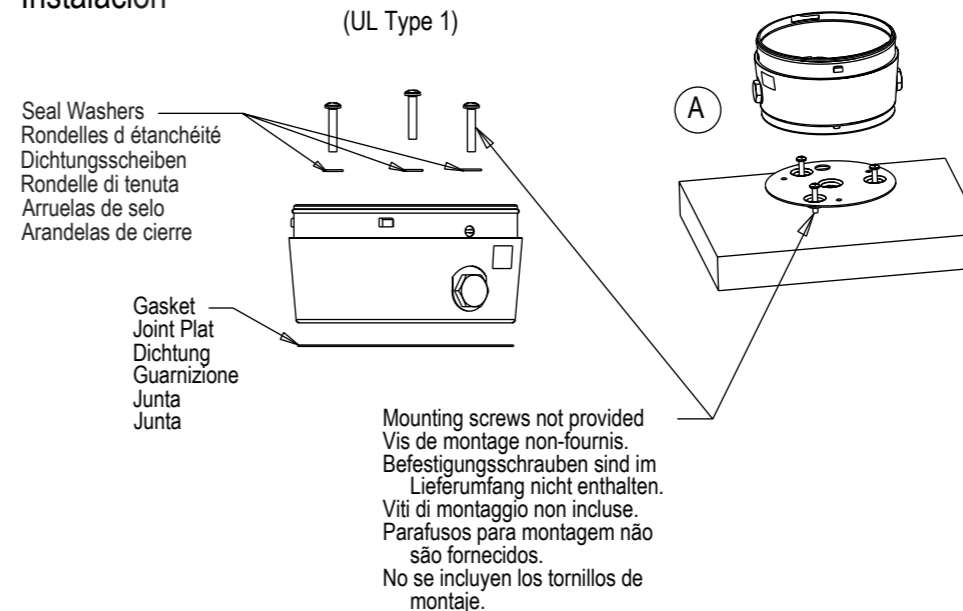
RANGO DE TEMPERATURA

-25°C a +60°C (NES 120-240VAC/DC -25°C a +50°C)

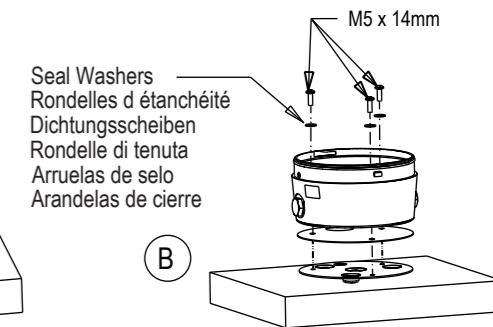


Installation Installation Installation Instalazione Instalação Instalación

Surface Mount
Surface Montage
Oberflächenmontage
Superficie Montaggio
Montagem De Superficie
Montaje Superficie

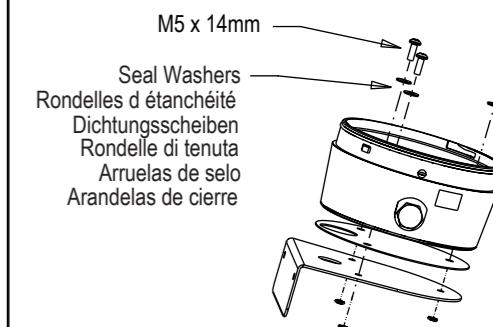


(UL Type 4/4X/13)

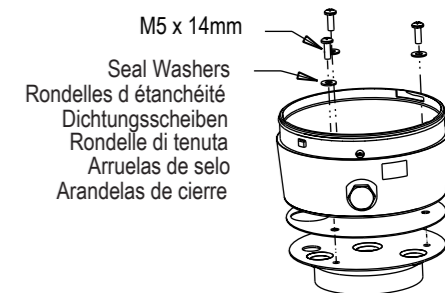


Vertical Mount
Montage Vertical
Montage Vertikal
Montaggio Verticale
Montagem Vertical
Montaje Vertical

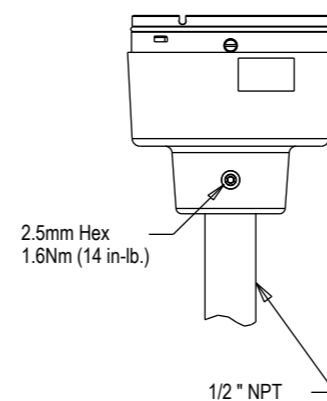
(UL Type 4/4X/13)



Magnet Mount
Montage Magnétique
Montage Magnet
Montaggio Magnetico
Montagem Magnético
Montaje Magnético



1/2" NPT
(UL Type 4/4X/13)



25mm Tube Mount
25mm Tube De Montage
25mm Rohrmontage
25mm Tubo Montaggio
25mm Montagem De Tubo
25mm Montaje Tubo

(UL Type 4/4X/13)

