

Feux LED fixes / clignotants „N“ NES
 Feux LED à éclats „N“ NFS
 Feux LED multicolores „N“ NMS



Sélection de la lumière par bornier

NES Feu LED fixe/clignotant

Cablage du bornier			
x	x	x	Feu LED fixe
x	x		Feu LED clignotant

Feu LED à éclats

Cablage du bornier			Feu LED à éclats	DIP-switch	
x	x			0	double éclats
			1	simple éclat	

NMS Feu LED multicolore · vert rouge jaune

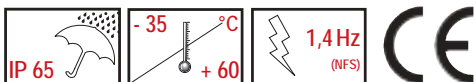
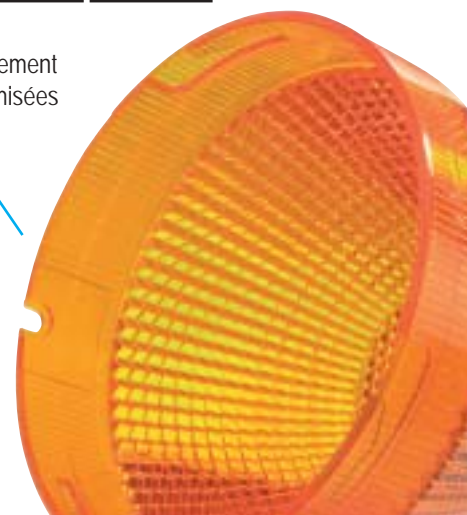


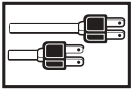
Cablage du bornier				DIP-switch	
x	x			1	Feu LED clignotant vert
x		x		1	Feu LED clignotant rouge
x			x	1	Feu LED clignotant jaune
x	x			0	Feu LED fixe vert
x		x		0	Feu LED fixe rouge
x			x	0	Feu LED fixe jaune
x	x		x		Feu LED clignotant alternance vert - rouge
x	x	x			Feu LED clignotant alternance vert - jaune
x		x	x		Feu LED clignotant alternance rouge - jaune
x	x	x	x		Feu LED clignotant alternance vert - rouge - jaune

Caractéristiques

- 90 mm Ø
- Feu LED fixe/clignotant (NES)
- Feu LED simple et double éclats (NFS)
- Feu LED multicolore (NMS)
- Plage de tensions élargies (NES)
24 – 48 V AC/DC, 110 – 240 V AC/DC
- Très bonne luminosité – efficacité optique maximale
- Technologie LED actualisée
- Forte résistance aux chocs et aux vibrations, sans maintenance
- Longue durée de vie ~ 50.000 h
- Faible consommation
- Réduction de la consommation de courant de démarrage, Garantie CEM
- Conception modulaire ; options de montage : horizontal, vertical et sur tube

Calottes spécialement conçues et optimisées

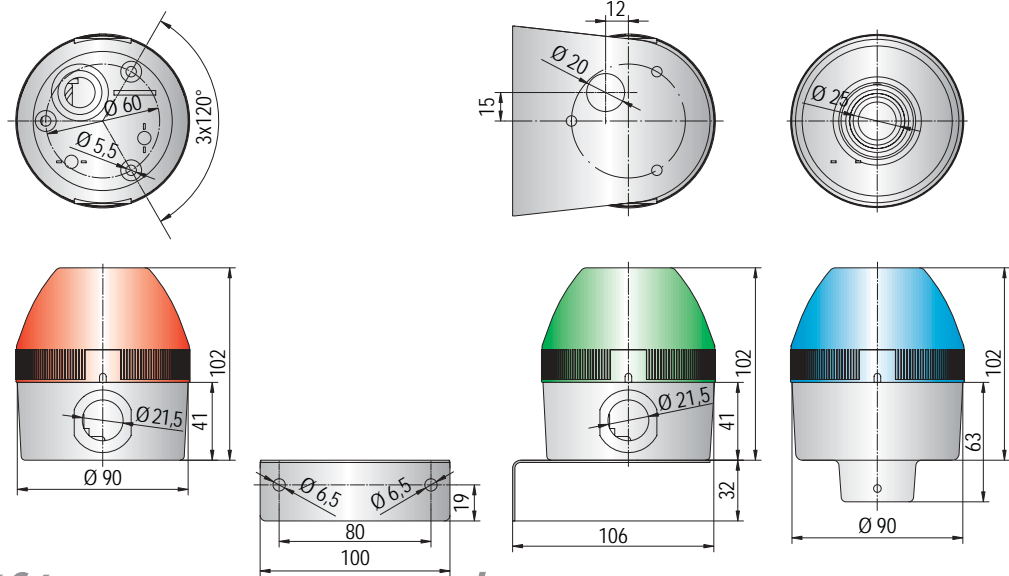




Caractéristiques techniques



Type	NES	NFS	NMS
Boîtier, Couleur	Polycarbonate, noir		
Calotte	polycarbonate		
Couleur, Calotte	orange, rouge, transparent, bleu, vert, jaune		transparent
Entrée câble	5 - 7 mm, passe-fils fond ou PE côté / bouchon côté 6-12 mm		
Type de montage	horizontal, vertical, sur tube		
Facteur de marche	100 %		
Indice de protection	IP 65, UL type 4, 4X, 13		
Borniers	2,5 mm ²		
Température d'utilisation	-35 °C à +50 °C	-35 °C à +60 °C	
Source lumineuse	LED		
Durée de vie	100.000 h		
Fréquence clignotant	~ 2 Hz	~ 1,4 Hz	~ 1 Hz
Poids	250 g (base horizontale)		



Références commande

Type	Dénomination	Tension (V)	Référence article		Plage de tension (V)	Consommation (mA)
			Base horizontale	Base sur tube		
NES	Feu LED fixe/clignotant	24 - 48 V AC/DC	440 10C 408	440 30C 408	16 - 80 V DC	270
		110 - 240 V AC/DC	440 10C 413	440 30C 413	16 - 60 V AC	180
					80 - 265 V AC/DC	40
NFS	Feu LED à éclats	24 - 48 V AC/DC	442 10C 408	442 30C 408	16 - 60 V DC	295
		110/120 V AC	442 10C 310	442 30C 310	16 - 52 V AC	300
		230/240 V AC	442 10C 313	442 30C 313	90 - 265 V AC	70
NMS	Feu LED multicolore rouge-jaune-vert	24 V AC/DC	441 100 405	441 300 405	+/- 10%	155
		48 V AC/DC	441 100 408	441 300 408	+/- 10%	90
		110/120 V AC	441 100 310	441 300 310	+/- 10%	100
		230/240 V AC	441 100 313	441 300 313	+/- 10%	105
Accessoires pour modèles base horizontale						
	Equerre pour montage mural		817 200 900			

Code couleur pour calottes

1	orange	5	bleu
2	rouge	6	vert
4	transparent	7	jaune