

Indicadores LED fijo/intermitente NES
 Indicadores LED Luz Estroboscópica NFS
 Indicadores LED Multicolor NMS



Características

- ▶ 90 mm Ø
- ▶ Indicadores LED luz fija/intermitente (NES)
- ▶ Indicadores LED luz estroboscópica (NFS)
- ▶ Indicador LED multicolor (NMS)
- ▶ amplio rango de tensiones gracias a la técnica SMPS (NES)
24 – 48 V AC/DC, 110 – 240 V AC/DC
- ▶ alta potencia luminosa – gran eficacia visual
- ▶ actualizadas a la tecnología LED
- ▶ resistente a vibración e impacto, sin mantenimiento
- ▶ larga Vida útil ~ 50.000 h
- ▶ bajo consumo
- ▶ Limitador de intensidad, resistente a interferencias electro magnéticas EMC
- ▶ Diseño modular – Opciones para montaje horizontal, vertical y tubo

Selección de la luz por el conexionado

NES INDICADOR LED FIJO/INTERMITENTE

Selección por conexionado		
x	x	x
x	x	

LED Indicador Luz Fija

LED Indicador Luz Intermitente

NFS INDICADOR LED LUZ ESTROBOSCOPICA

Selección por conexionado		
x	x	

LED Indicador Luz Estroboscópica

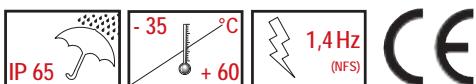
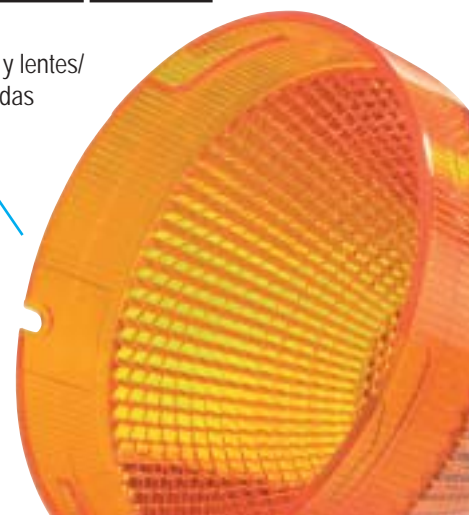
DIP-switch	
0	Doble destello
1	Único destello

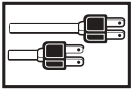
NMS INDICADOR LED MULTICOLOR, VERDE-ROJO-AMARILLO



Selección terminal				DIP-switch	
x	x			1	LED Luz Intermitente verde
x		x		1	LED Luz Intermitente rojo
x			x	1	LED Luz Intermitente amarillo
x	x			0	LED Luz Fija verde
x		x		0	LED Luz Fija rojo
x			x	0	LED Luz Fija amarillo
x	x		x		LED Intermitencia alternante verde - rojo
x	x	x			LED Intermitencia alternante verde - amarillo
x		x	x		LED Intermitencia alternante rojo - amarillo
x	x	x	x		LED Intermitencia alternante verde - rojo - amarillo

Diseño especial y lentes/ópticas optimizadas

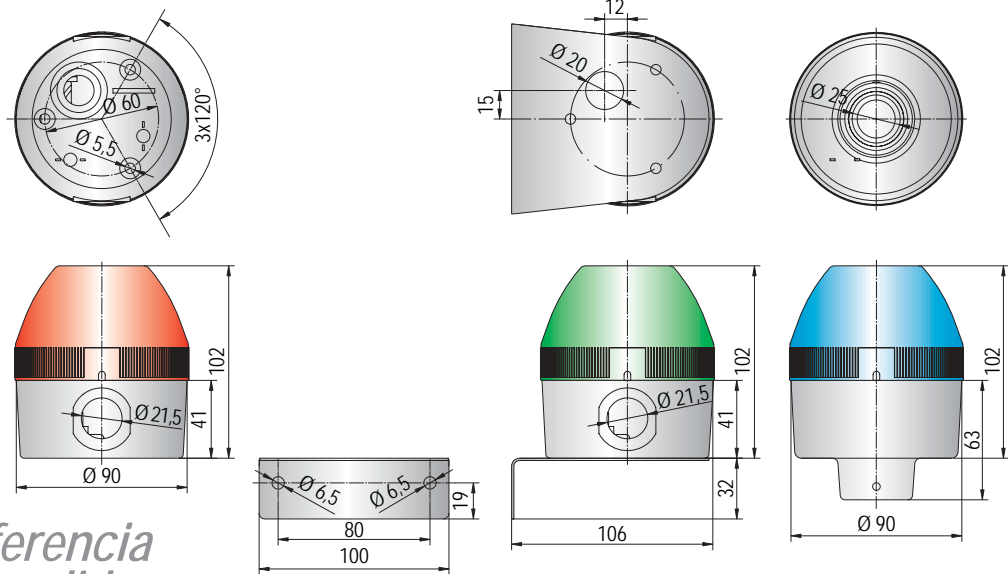




Características técnicas



Tipo	NES	NFS	NMS
Base color	Polycarbonato, negra		
Lentes	Polycarbonato		
Lentes, color	ámbar, rojo, transp., azul, verde, amarillo, transparente (para rojo, ámbar, verde)		transparente
Entrada de cable	5 - 7 mm, inferior o prensaestopa		
Tipo de montaje	horizontal, vertical, tubo		
Ciclo de funcionamiento	100 %		
Índice de protección	IP 65, UL type 4, 4X, 13		
Terminales	2,5 mm ²		
Rango de temperatura	-35 °C a +50 °C	-35 °C a +60 °C	
Fuente de luz	LED		
Vida útil	100.000 h		
Frecuencia de interferencia	~ 2 Hz	~ 1,4 Hz	~ 1 Hz
Peso	250 g (base horizontal)		



Referencia de pedido

Tipo	Denominación	Tensión nominal (V)	Referencia		Rango de tensión (V)	Intensidad nominal (mA)
			Base horizontal	Base tubo		
NES	Indicador LED fijo/intermitente	24 - 48 V AC/DC	440 10C 408	440 30C 408	16 - 80 V DC	270
		110 - 240 V AC/DC	440 10C 413	440 30C 413	16 - 60 V AC	180
NFS	Indicador LED Luz Estroboscópica	24 - 48 V AC/DC	442 10C 408	442 30C 408	80 - 265 V AC/DC	40
		110/120 V AC	442 10C 310	442 30C 310	16 - 60 V DC	295
		230/240 V AC	442 10C 313	442 30C 313	16 - 52 V AC	300
NMS	Indicador LED Multicolor, verde-rojo-amarillo	24 V AC/DC	441 100 405	441 300 405	90 - 265 V AC	70
		48 V AC/DC	441 100 408	441 300 408	90 - 265 V AC	70
		110/120 V AC	441 100 310	441 300 310	+/- 10%	155
		230/240 V AC	441 100 313	441 300 313	+/- 10%	90
Accesorios para modelos con base horizontal						
	Escuad. para montaje en pared		817 200 900			

Código de colores para lentes

C

1	ámbar	5	azul
2	rojo	6	verde
4	transparente	7	amarillo