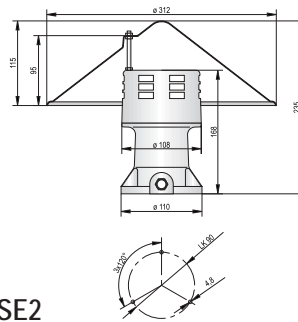
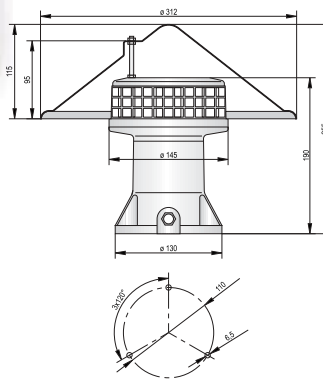




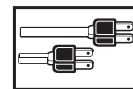
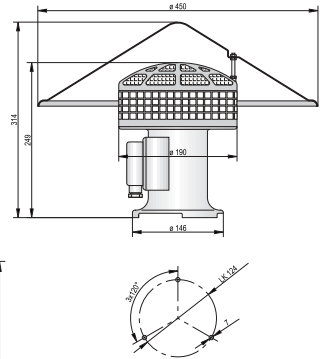
SE1



SE2



SE3



Características técnicas

Características

- ▶ Típico tono de sirena con alta presión
- ▶ Señalización penetrante con audibilidad de 360°
- ▶ Diversos tamaños para todo tipo de aplicaciones
- ▶ Cubierta de protección para uso exteriores
- ▶ Entrada de aire y salida acústica protegidos contra contacto accidental



Referencia de pedido

Tipo	SE1	SE2	SE3
Carcasa, color	Fundición de aluminio, gris		
Carcasa protectora	Thermoplástico		
Ciclo de fundición Modo de operación	operación corta del tiempo S 2 / 15 min.		
Volumen	112 dB	110 dB	
Frecuencia de sonido	800 Hz	600 Hz	500 Hz
Potencia de salida	0,037 kW 0,05 P	0,075 kW 0,1 P	0,125 kW 0,17 P
Audible con viento	300 m	400 m	700 m
Audible contra el viento	150 m	200 m	250 m
Índice de protección	IP 22; IP 44 con cubierta de protección		
Entrada de cable	M 16		
Tipo de montaje	Vertical		
Rango de temperatura	-10 °C a +40 °C		
Peso	1,6 kg	2,9 kg	4,1 kg
Peso Carcasa protectora	0,21 kg		1,5 kg

Tensión nominal (V)	Referencia	SE1		SE2			SE3		
		Intensidad nominal (A)	Consum. au démarrage (A)	Referencia	Intensidad nominal (A)	Consum. au démarrage (A)	Referencia	Intensidad nominal (A)	Consum. au démarrage (A)
12 V AC/DC	593 003 404	10,5	42,0	593 005 404	14,4	50,0			
24 V AC/DC	593 003 405	5,2	21,0	593 005 405	7,2	25,0			
230 V AC/DC	593 004 413	0,6	2,4	593 006 413	0,72	2,5	593 009 413	1,43	4,6
Carcasa protect.	594 001 000			594 001 000			594 003 000		