

UWS

FWS



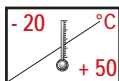
Typische Anwendung: für Pausen-, Feueralarm oder andere Signalisierung in Schulen, Fabriken, Gebäuden etc.

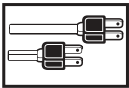


Modelle mit Telefon-Rufstromrelais
UWS-R, FWS-R

Merkmale

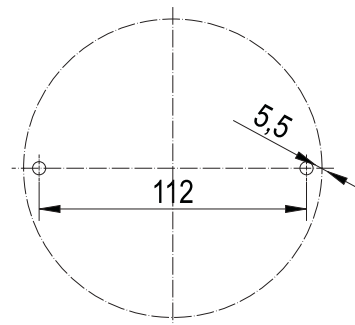
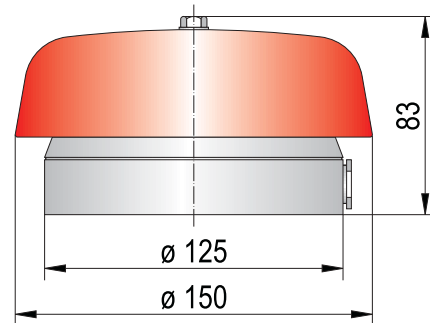
- ▶ laute Universal- und Feuerwecker mit typischem Weckerton
- ▶ sehr robuste, qualitativ hochwertige Ausführung
- ▶ Glockenschale aus Stahl, epoxy-pulverbeschichtet
- ▶ Gehäuse aus Aluminium-Druckguss, epoxy-pulverbeschichtet
- ▶ Sondermodelle mit Telefon-Rufstromrelais (UWS-R, FWS-R)
- ▶ umfangreiches Angebot an Standard- und Sonderspannungen





Technische Daten

Type	UWS	FWS
Gehäuse	Aluminium-Druckguss epoxy-pulverbeschichtet	
Glockenschale	Stahl, epoxy-pulverbeschichtet	
Farbe	RAL 7000/7015	RAL 3000
Anschlussklemmen	bis 1,5 mm ²	
Leitungseinführung	5 - 12 mm	
Leistungszuführung	Aufputz oder Unterputz	
Montagearten	vertikal	
Einschaltdauer	100 %	
Schutzart	IP 54	
Funkentstört	nach CENELEC EN 55014	
Temperaturbereich	-20 °C bis +50 °C	
Schalldruck	~ 105 dB	
Gewicht	1.500 g	



Bestelldaten

Nennspannung (V)	Hz	Artikel-Nr.		Nennstrom (A)
		UWS	FWS	
12 V AC	50-60	720 000 304	720 200 304	0,80
24 V AC		720 000 305	720 200 305	0,40
42 V AC		720 000 307	720 200 307	0,22
48 V AC		720 000 308	720 200 308	0,20
60 V AC		720 000 309	720 200 309	0,15
110 V AC		720 000 310	720 200 310	0,10
230 V AC		720 000 313	720 200 313	0,05
12 V DC			720 000 004	720 200 004
24 V DC		720 000 005	720 200 005	0,40
48 V DC		720 000 008	720 200 008	0,20
60 V DC		720 000 009	720 200 009	0,20
110 V DC		720 000 010	720 200 010	0,10
220 V DC		720 000 013	720 200 013	0,05
Modelle mit Telefon-Rufstromrelais				
		UWS-R	FWS-R	
230 V AC		720 010 313	720 220 313	0,05