

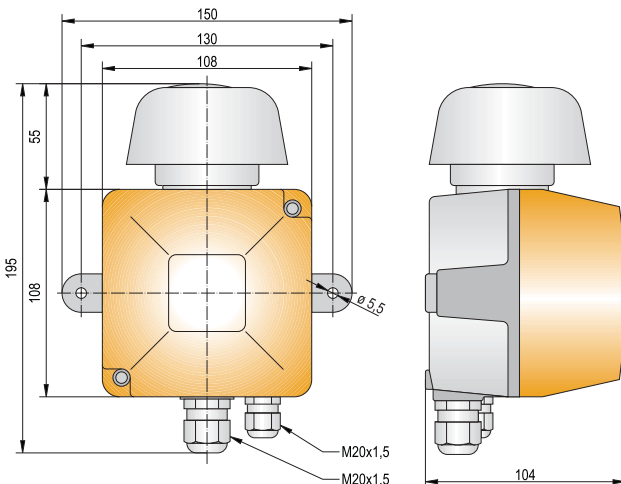
Amplificateur optique et sonore antidéflagrant VS1



II 2 G EEx em [ib] IIC T6

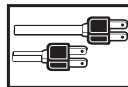
Caractéristiques

- Amplificateur optique et sonore antidéflagrant utilisable en zones explosibles
- Sélection de 3 types de son et 8 fréquences de cycles de son (commutateur DIP)
- Alimentation par le réseau (230 V AC)
- 5 couleurs de calotte



commutateur DIP	Mode
	Sonnerie secondaire pour téléphone
	Avertisseur sonore et lumineux

Sélection du son		
Type de son	commutateur DIP	Sequence du son
son simple		son continu
		120 ms on 50 ms off
bi ton		16,6 Hz
		50 Hz
son trille		16,6 Hz
		50 Hz
		120 ms on 50 ms off
		60 ms on 25 ms off



Caractéristiques techniques

Type	VS1
Boîtier, couleur	Aluminium moulé sous pression, noir
Couleur calotte	polycarb., orange, rouge, transparent, bleu, vert
Montage	vertical
Poids	1,5 kg
Equip. de signalisation optique	Haut-parleur
Types de sons	Son simple/bi-ton/trille – sélection par commutateur DIP
Equipement de signalisation optique	Tube xenon ~1 J
Fréquence éclairs	1 - 2 Hz
Borniers	1,5 mm ² fil simple ou fil fin
Entrée de câble	2 x M20x1,5
Diamètre câble	6 - 12 mm
Agrément	PTB 04 ATEX 2012



Références commande

Type	Référ. article	Description
VS1	410 10C 005	Amplificateur optique et sonore antidéflagrant

code couleur pour calottes

code couleur pour calottes		C
1	orange	5
2	rouge	6
4	transparent	