

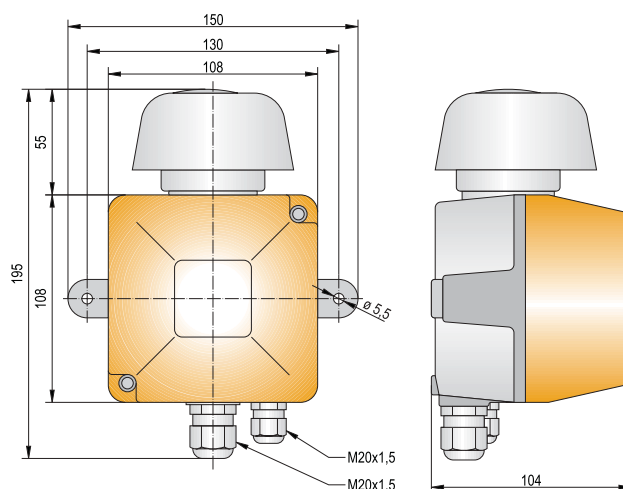


réglage du son			
Type son	comm. DIP	Fréquence son	séquence
2 tons		1400-1500 Hz	0,3 sec
3 tons		1500-2200 Hz	0,3 sec
2 tons		1400-1500 Hz	0,5 sec
3 tons		1400-2200-2900 Hz	0,2 sec

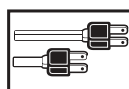


Caractéristiques

- ▶ Avertisseur visuel et sonore étanche – IP 66
- ▶ Utilisation universelle dans les ateliers, les bureaux et en plein air
- ▶ Lumière à éclats puissante
- ▶ Sélection de 2 types de son et 4 fréquences de suite de sons (commutateur DIP)



Caractéristiques techniques



Type	VS4
Boîtier, couleur	Aluminium moulé sous pression, noir
Calotte couleur	polycarb., orange, rouge, transparent, bleu, vert
Entrée de câble	2 x M20 x 1,5
Diamètre câble	5-9 mm
Montage	vertical
Cycle de Fonctionnement	< 30 Min.
Indice de protection	IP 66
Classe d'isolation	I
Temp. d'utilisation	-20 °C à +60 °C
Source lumineuse	Tubes Xénon
Puissance lumineuse	~ 3 J
Fréquence éclats	~ 3 Hz
Niveau acoustique	100 dB
Types de sons	Deux sons/trois sons



Références commande

Type	Tension (V)	Référence article	Poids (g)
VS4	230 V AC	410 40C 005	900

Code couleur pour calottes

Code	Couleur	Code	Couleur
1	orange	5	bleu
2	rouge	6	vert
4	transparent		