

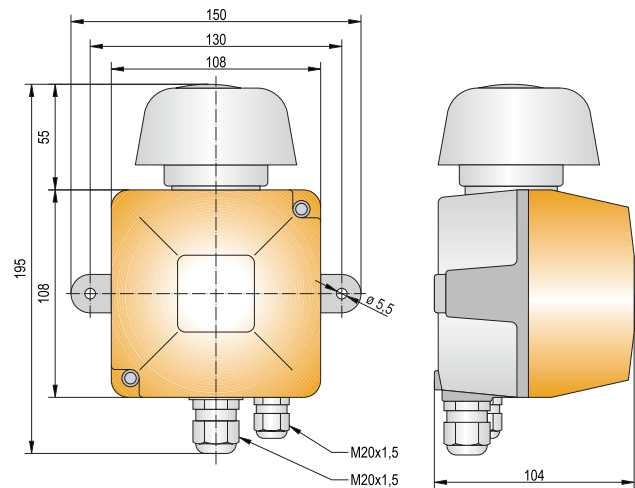


Fijación de tono			
Tipo de Tono	DIP-Switch	Repetición autom.	Rep. autom.
Dos tonos		1400-1500 Hz	0,3 sec
Dos tonos		1500-2200 Hz	0,3 sec
Dos tonos		1400-1500 Hz	0,5 sec
Tres tonos		1400-2200-2900 Hz	0,2 sec

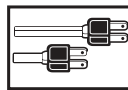


## Características

- Indicador acústico luminoso para aplicaciones con exigencias medioambientales – IP 66
- para uso en todo tipo de aplicaciones, industria, edificios, etc.
- Potente Indicador luz estroboscópica
- 2 tipos de sonidos y 4 modos seleccionables (DIP switch)



## Características técnicas



Tipo	VS4
Carcasa, Color	fundición de aluminio, negra
Lentes, Color	polycarb., ámbar, rojo, transparente, azul, verde
Entrada de cable	2 x M20 x 1,5
Diámetro del cable	5-9 mm
Montaje	vertical
Ciclo de funcionamiento	< 30 Min.
Índice de protección	IP 66
Aislamiento	I
Rango de temperatura	-20 °C a +60 °C
Fuente de luz	Tubo Xenón
Potencia estroboscópica	~ 3 J
Frecuencia estroboscópica	~ 3 Hz
Volumen	100 dB
Tono Tipos	dos/tres tonos



## Referencia de pedido

Tipo	Tensión nominal (V)	Referencia	Peso (g)
VS4	230 V AC	410 40C 005	900

### Código de colores para lentes

1	ámbar	5	azul
2	rojo	6	verde
4	transparente		