

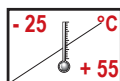


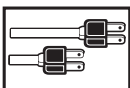
## FernTel 3



### Características

- ▶ Teléfono de atractivo diseño, analógico, para uso en interior y exterior
- ▶ Para uso en todo tipo de aplicaciones en zonas con mucha humedad, ambiente salino, o áreas con mucho estrés mecánico
- ▶ Carcasa de policarbonato
- ▶ Carcasa en colores amarillo, rojo, gris o negro
- ▶ Puede usarse como teléfono mural o de mesa
- ▶ Modelos con y sin display
- ▶ Modelos con cable en espiral (muelle) o blindado
- ▶ Modelos sin teclado ni display para uso de emergencia.  
- Teclado en el interior de la carcasa para almacenar números
- ▶ Marcación directa y agenda para el modelo con display
- ▶ Tono de llamada 95dB (A) en 1 m
- ▶ Opción: el receptor puede ser firmemente fijado – escuadra estabilizadora (Para aplicaciones móviles)
- ▶ Menú alemán/inglés/francés/español
- ▶ Código PIN
- ▶ Fácil de montar

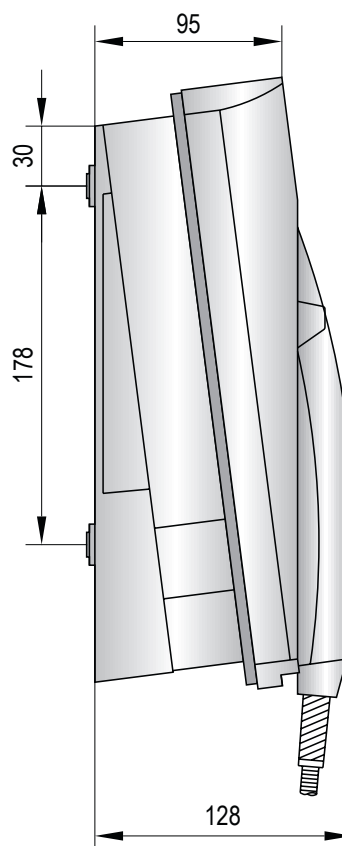
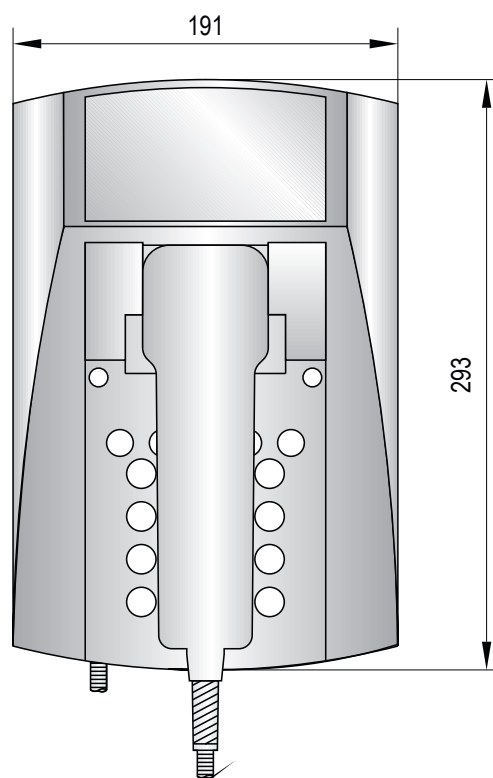




## Características técnicas

Datos generales	wFT3
Carcasa	policarbonato
Posición de trabajo	mural o sobre mesa
Peso	~ 2,3 kg
Receptor	dinámico con malla
Transmisor	micrófono Elektret
Tono de llamada	~ 95 dB (A) in 1 m

Datos de conexión	
Tensión de alimentación	24 – 66 V DC
Consumo de alimentación	19 – 100 mA
Consumo en el tono de llamada	30 – 90 V AC
Frecuencia de llamada	programable: 16 – 68 Hz
Frecuencia de marcado	DMTF de acuerdo a ITU-T Q.23 duración del tono sin límite o 90ms PD Ratio Pulso/pausa 1,5:1(60/40ms) o 2:1(66,7/33.3ms)
Conexión	unificar o multifilar hasta 2.5mm <sup>2</sup>
Entrada de cable	1xM20x1.5 junta cable 1xM20x1.5 entrada ciega 2xM12x1.5 entrada ciega
Temperatura de trabajo	-25° C to +55° C (display: -10° C to +50° C)
Índice de protección	IP 65 (EN 60529)
Indicación cable alimentación	TCP/La, TCP/Lb
Indicación secundaria	w1, w



### CÓDIGO DE COLOR

C

0	negro	2	negro/rojo
1	negro/amarillo	3	negro/gris



## Referencia de pedido

Tipo	Referencia	Descripción
wFT3	410 300 C 00	FernTel 3 con display y cable en espiral
	410 310 C 00	FernTel 3 sin display y cable en espiral
	410 320 C 00	FernTel 3 con display y cable blindado flexible.
	410 330 C 00	FernTel 3 sin display y cable blindado flexible.
wFT3Z	410 340 C 00	FernTel 3 sin teclado ni display (para emergencia) y cable blindado flexible.
	410 400 900	Escuadra estabilizadora.