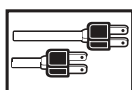
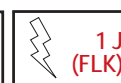
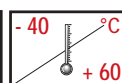




## Caractéristiques

- ▶ 60 mm Ø
- WLK** Feu fixe (lampe 7W)
  - Feu LED fixe (ampoule LED LLL)
  - Feu LED clignotant (ampoule LED LLB)
- FLK** Feu à éclats
- ▶ WLK – le changement d'ampoules est simple et sans outils
- ▶ Nombreuses options de montage
- ▶ 6 couleurs de calotte, 2 couleurs de boîtier
- ▶ Avec les boîtes de connection, possibilités supplémentaires de montage des pieds avec tube aluminium. Fonctionnement sur As-Interface



## Caractéristiques techniques

Type	WLK	FLK
Couleur, boîtier	ABS, gris ou noir	
Calotte	polycarbonate	
Couleur, calotte	orange, rouge, transparent, bleu, vert, jaune	
Entrée câble	6,5 mm - 12 mm	
Type de montage	horizontal, vertical, sur tube, pied de montage rapide	
Facteur de marche	100 %	
Borniers	1,5 mm <sup>2</sup>	2,5 mm <sup>2</sup>
Source lumineuse	Lampes à incandescence/BA15d	Tubes Xénon
Puissance	7W (12 V: 5W)	1 J
Durée de vie		- 10 millions d'éclats
Fréquence d'éclats		- 1,4 Hz
Poids	Voir liste générale des poids pages 164-167	

## CONFIGURATION

### WLK



GL

Lampe à incandescence  
7 W



LLL



LLB

Lampes LED,  
Feu fixe (LLL) – Feu clignotant (LLB)



BHW



BVW



BRW



BSW



BWW



BSS



BFW

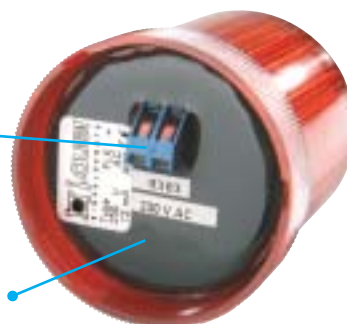


BWW + BSS

### FLK



Borniers



Circuits électroniques  
emboîtés

BHF



BVF



BRF



BSF



BWF



BSS



BFF

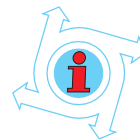


BWF + BSS



## Références commande

Type		Source lumineuse		Tension (V)	Référence article		RÉFÉRENCES COMMANDE		
		Lampes à incandescence	Lampes LED		Boitier gris	Boitier noir	Type	Tension (V)	Référence article
WLK	Feu fixe	GL	LLL	Jusqu'à 250 V AC/DC	820 00C 900		GL01	12 V 5 W	890 010 904
	Feu clign.	---	LLB		GL02	24 V 7 W	890 010 905		
BHW	Base pour montage horizontal			820 120 900	820 520 900	GL03	48 V 7 W	890 010 908	
BVW	Base pour montage vertical			820 130 900	820 530 900	GL04	60 V 7 W	890 010 909	
BRW	Base sur tube aluminium avec pied plastique			820 10L 900	820 50L 900	GL05	110/120 V 7 W	890 010 910	
						GL06	230/240 V 7 W	890 010 913	
BSW	Base sur tube acier inox avec pied métal peint			820 11L 900	820 51L 900	Lampes LED BA15d feu fixe			
						LLL	12 V AC/DC	893 00C 404	
BSW	Base sur tube acier inox avec pied métal peint			820 11L 900	820 51L 900		24 V AC/DC	893 00C 405	
							48 V AC/DC	893 00C 408	
BWW	Base sur tube aluminium avec vis pour montage horizontal			820 14L 900	820 54L 900		110/120 V AC	893 00C 310	
							230/240 V AC	893 00C 313	
BSS	Équerre métallique pour montage vertical (pour BWW)			200 400 900	200 800 900	feu clignotant			
BFW	Base sur tube aluminium avec pied de montage rapide			820 15L 900	820 55L 900	LLB	12 V AC/DC	893 01C 404	
							24 V AC/DC	893 01C 405	
							48 V AC/DC	893 01C 408	
							110/120 V AC	893 01C 310	
						230/240 V AC	893 01C 313		



### REMARQUE :

Les sources lumineuses doivent être commandées séparément (voir références dans le tableau ci-dessus).



## Références commande

Type	Description	Source lumineuse	Tension (V)	Référence article		Consommation (mA)
				Boitier gris	Boitier noir	
FLK	feu à éclats	Tubes Xénon (inclus)	12-24 V AC/DC	840 00C 405		12 V: 120 24 V: 95
			110/120 V AC	840 00C 310		21
			230/240 V AC	840 00C 313		15
BHF	Base pour montage horizontal			840 101 900	840 501 900	
BVF	Base pour montage vertical			840 102 900	840 502 900	
BRF	Base sur tube aluminium avec pied plastique			840 12L 900	840 52L 900	
BSF	Base sur tube acier inox avec pied métal peint			840 13L 900	840 53L 900	
BWF	Base sur tube aluminium avec vis pour montage horizontal			840 15L 900	840 55L 900	
BSS	Équerre métallique pour montage vertical (pour BWF)			200 400 900	200 800 900	
BFF	Base sur tube aluminium avec pied de montage rapide			840 16L 900	840 56L 900	

### Code couleur pour calottes

C

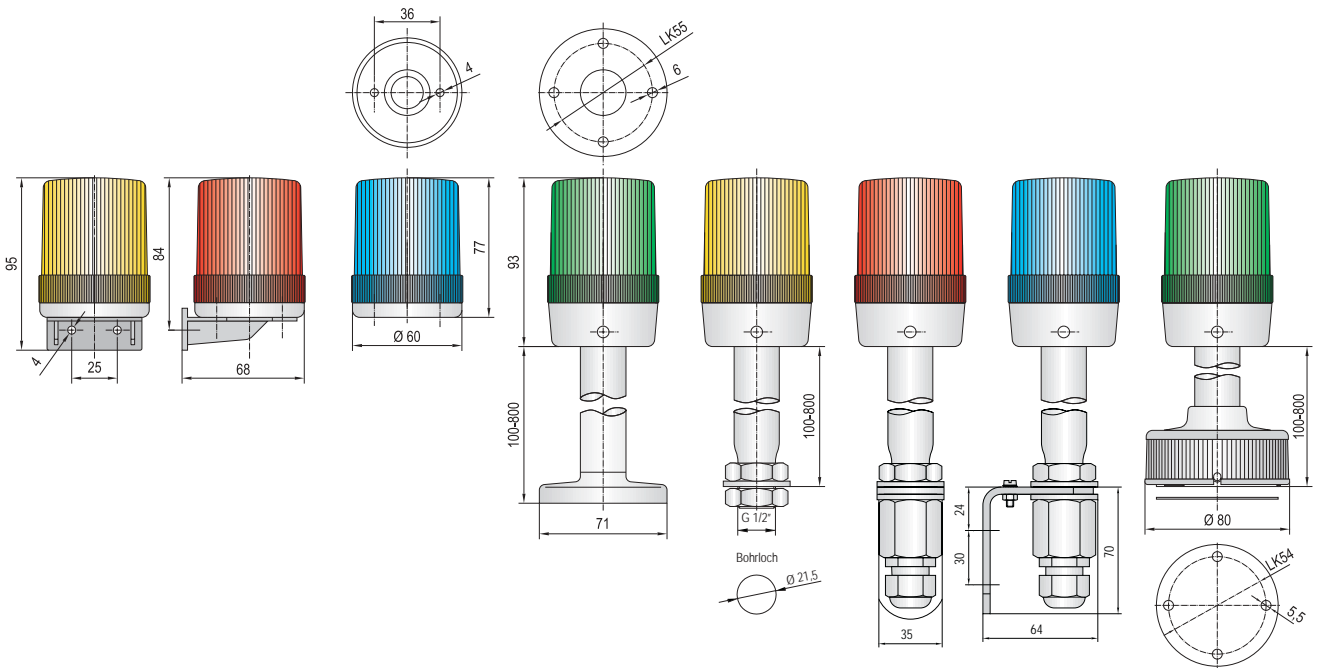
1	orange	5	bleu
2	rouge	6	vert
4	transparent	7	jaune

### Code longueur pour tubes

L

1	50 mm (Sauf pour BFW, BFF)	5	500 mm
2	100 mm	6	600 mm
3	250 mm	7	800 mm
4	400 mm		

\* Pour plus d'informations sur le pied de montage rapide, voir page 51



WLK: BVW  
FLK: BVF

BHW  
BHF

BRW / BSW  
BRF / BSF

BWW  
BWF

+ BSS

BFW  
BFF

### ACCESSOIRES : BOITES DE CONNEXION

(Pour d'autres possibilités de montage des bases BRW et BRF)

- ▶ Montage en saillie, IP65 (montage horizontal ou vertical)
- ▶ Fixation mobile sur base magnétique sur surfaces métalliques IP 65

BDW

BDM

BDV



Type		Référence article		Poids (g)
		Boîtier gris	Boîtier noir	
BDW	Boîte de connexion pour montage horizontal	841 10T 900	841 50T 900	90
BDV	Boîte de connexion pour montage vertical	841 11T 900	841 51T 900	110
BDM	Boîte de connexion pour montage avec socle magnétique	841 12T 900	841 52T 900	330

Code filetage

T

1 M 20

3 PG 16

2 NPT 1/2"