

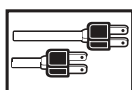
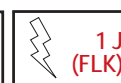
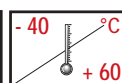
Indicador Luz Fija WLK

Indicador Luz Estroboscópica FLK



Características

- 60 mm Ø
- WLK Luz fija (lámpara incandescencia 7 W)
- Luz LED fija (LED-lámpara LLL)
- Luz LED intermitente (LED- lámpara LLB)
- FLK Indicador Luz Estroboscópica (bayoneta)
- WLK – fácil cambio de la lámpara sin necesidad de herramientas (bayoneta) Amplia gama de opciones de montaje
- 6 Colores de lentes, 2 Colores de carcasas
- Con posibilidades adicionales de conexión con cajas de conexión así como implementación en aplicaciones AS-Interface.



Características técnicas

Tipo	WLK	FLK
Color de la base	ABS, gris o negro	
Lentes	Polycarbonato	
Color de Lentes	ámbar, rojo, transparente, azul, verde, amarillo	
Entrada de cable	6,5 mm - 12 mm	
Tipo de montaje	horizontal, vertical, tubo, montaje rápido	
Ciclo de funcionamiento	100 %	
Conexión	1,5 mm ²	2,5 mm ²
Fuente de luz	Bombilla/BA15d	Tubo Xenón
Puissance	7W (12 V: 5W)	1 J
Vida útil (fuente de luz)		~ 10 mill. de destellos
Frecuencia Estroboscópica		~ 1,4 Hz
Peso	por favor ref. A la lista general de pesos Páginas 164-167	

CONFIGURACIÓN

WLK



GL

Bombilla 7 W



LLL



LLB

lámparas LED
luz fija (LLL) – luz intermitente (LLB)



BHW



BVW



BRW



BSW



BWW



BSS



BFW



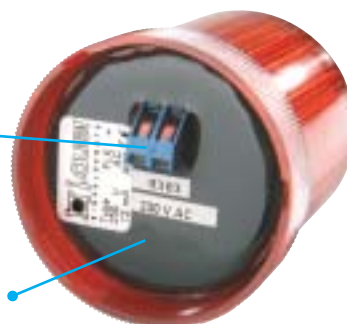
BWW + BSS

FLK



Terminales de
conexión

Electrónica
sellada



BHF



BVF



BRF



BSF



BWF



BSS



BFF



BWF + BSS

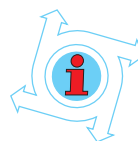
Indicador Luz Fija WLK

Indicador Luz Estroboscópica FLK



Referencia de pedido

Tipo		Fuente de luz		Tensión nominal (V)	Referencia		Referencias para pedido de Accesorios		
		Bombillas	Lampadas LED		Base gris	Base negro	Type	Tensión nominal (V)	Referencia
WLK	Luz Fija	GL	LLL	hasta 250 V AC/DC	820 00C 900		GL01	12 V 5 W	890 010 904
	Luz Intermitente	---	LLB				GL02	24 V 7 W	890 010 905
BHW	Base para montaje horizontal				820 120 900	820 520 900	GL03	48 V 7 W	890 010 908
BVW	Base para montaje vertical				820 130 900	820 530 900	GL04	60 V 7 W	890 010 909
BRW	Base con tubo de aluminio y pie de plástico				820 10L 900	820 50L 900	GL05	110/120 V 7 W	890 010 910
							GL06	230/240 V 7 W	890 010 913
BSW	Base con tubo de acero inoxidable y pie en fundición de zinc				820 11L 900	820 51L 900	Lampadas LED BA15d Luz Fija		
BWW	Base para montaje horizontal y tubo de aluminio con rosca				820 14L 900	820 54L 900	LLL	12 V AC/DC	893 00C 404
								24 V AC/DC	893 00C 405
								48 V AC/DC	893 00C 408
								110/120 V AC	893 00C 310
BSS	Set para montaje vertical (BWW)				200 400 900	200 800 900		230/240 V AC	893 00C 313
							Luz Intermitente		
BFW	Base con tubo de aluminio y pie adaptador para montaje rápido*				820 15L 900	820 55L 900	LLB	12 V AC/DC	893 01C 404
								24 V AC/DC	893 01C 405
								48 V AC/DC	893 01C 408
								110/120 V AC	893 01C 310
			230/240 V AC	893 01C 313					



NOTA:

Las fuentes de luz han de ser pedidas por separado (por favor, ref. a referencias de pedido accesorios)



Referencia de pedido

Tipo	Descripción	Fuente de luz	Tensión nominal (V)	Referencia		Intensidad nominal (mA)
				Base gris	Base negra	
FLK	Indicador Luz Estroboscópica	tubo xenón (ya montado)	12-24 V AC/DC	840 00C 405		12 V: 120 24 V: 95
			110/120 V AC	840 00C 310		21
			230/240 V AC	840 00C 313		15
BHF	Base para montaje horizontal			840 101 900	840 501 900	
BVF	Base para montaje vertical			840 102 900	840 502 900	
BRF	Base con tubo de aluminio y pie de plástico			840 12L 900	840 52L 900	
BSF	Base con tubo de acero inoxidable y pie en fundición de zinc			840 13L 900	840 53L 900	
BWF	Base para montaje horizontal y tubo de aluminio con rosca			840 15L 900	840 55L 900	
BSS	Set para montaje vertical (BWF)			200 400 900	200 800 900	
BFF	Base con tubo de aluminio y pie adaptador para montaje rápido*			840 16L 900	840 56L 900	

Código de colores para lentes

C

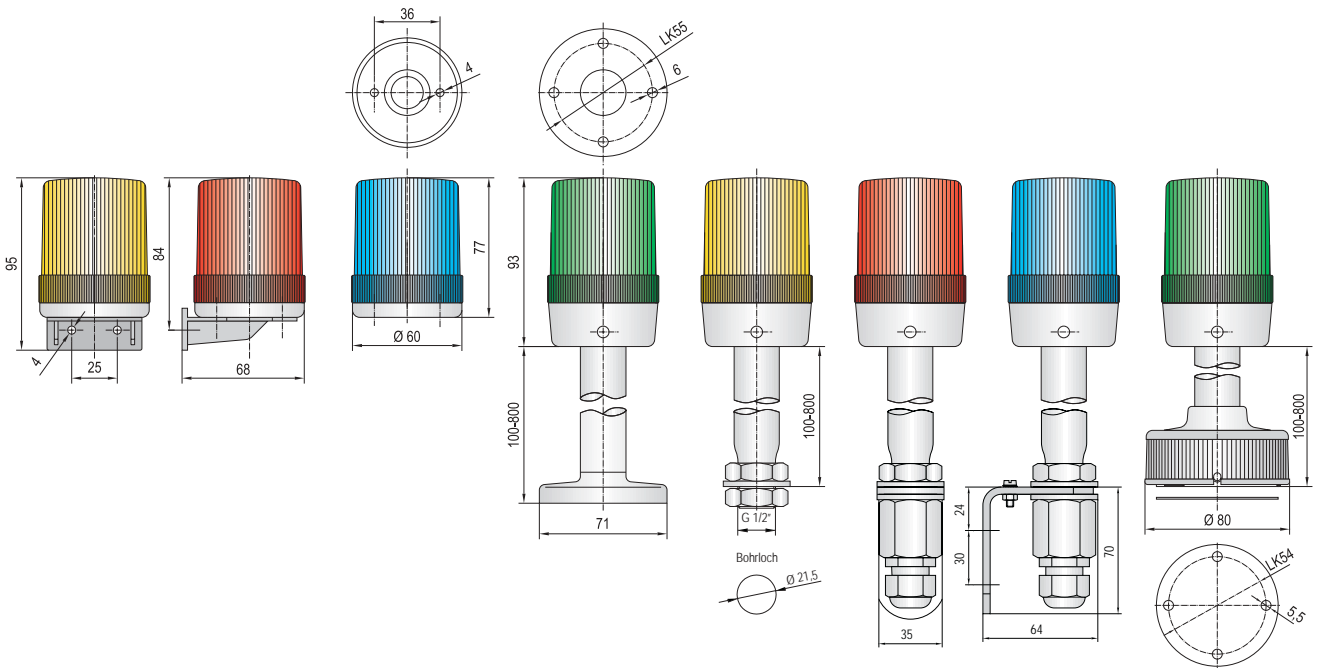
1	ámbar	5	azul
2	rojo	6	verde
4	transparente	7	amarillo

Código de longitud para tubos

L

1	50 mm (no para BFW, BFF)	5	500 mm
2	100 mm	6	600 mm
3	250 mm	7	800 mm
4	400 mm		

*Para más detalles sobre el sistema de montaje rápido por favor ref. Página 51.



WLK: BVW
FLK: BVF

BHW
BHF

BRW / BSW
BRF / BSF

BWW
BWF

+ BSS

BFW
BFF

ACCESORIOS: CAJAS DE CONEXIÓN

Para mayores opciones de instalación con bases con tubo BRW y BRF:

- ▶ Instalación superficial con un Índice de protección IP 65 – horizontal o vertical
- ▶ Montaje en base magnética, para montajes móviles en superficies metálicas Índice de protección
- ▶ Posibilidades de implementación en sistemas AS-Interface

BDW

BDM

BDV



Referencia de pedido

Tipo		Referencia		Peso (g)
		Base gris	Base negro	
BDW	Caja de conexión para Montaje horizontal	841 10T 900	841 50T 900	90
BDV	Caja de conexión para montaje vertical	841 11T 900	841 51T 900	110
BDM	Caja de conexión para montaje magnético	841 12T 900	841 52T 900	330

Codigo de salidas

T

1 M 20

3 PG 16

2 NPT 1/2"