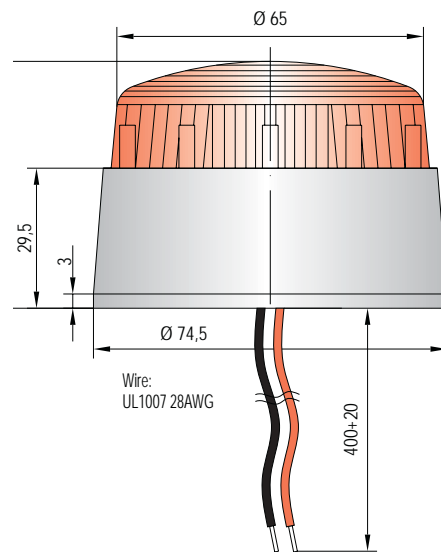
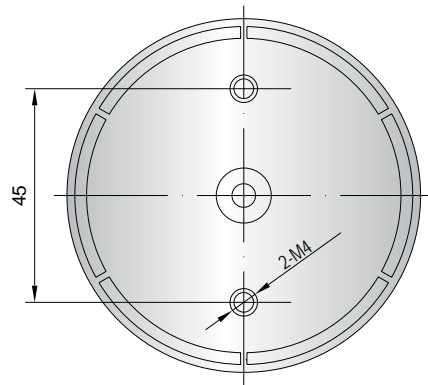


# Indicador Luz estroboscópica XB2

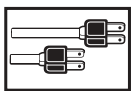
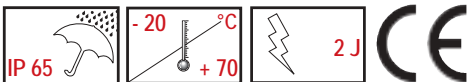


con adaptador para montaje opcional



## Características

- ▶ Rentable y pequeño indicador luz estroboscópica
- ▶ Lentes 74 mm
- ▶ Fácil montaje
- ▶ Adaptador para montaje opcional incluido
- ▶ consumo reducido
- ▶ pre-cableado, listo para instalar (400 mm de cable)



## Características técnicas

	XB2
Base color	negra
Lentes, color	ámbar, rojo, transparente, azul, verde
Ciclo de funcionamiento	100 %
Rango de Temperatura	-20 °C a +70 °C
Fuente de luz	Tubo Xenón
Frecuencia Estroboscópica	~ 1 Hz



## Referencia de pedido

Type	Tensión nominal (V)	Referencia	Intensidad nominal (mA)	Peso (g)
XB2	12 V DC	D118 52C 004	200	110
	24 V DC	D118 52C 005	100	
	24 V AC	D118 52C 305	120	
	230 V AC	D118 52C 313	25	120

### Código de colores para lentes

1	ámbar	5	azul
2	rojo	6	verde
4	transparente		